



宁波布雷维克液压传动有限公司位于风景秀丽，人杰地灵的海滨城市——宁波市。著名的杭州湾大桥、宁波机场和深水良港北仑港，为我们提供了便捷的交通条件。

公司是专业生产各类液压马达、液压传动装置、液压回转装置、电动传动装置、液压绞车、液压绞盘、液压站、液压成套装置等的专业制造公司。

公司主要产品有：BM系列摆线液压马达，QJM系列球塞式液压马达，KHM系列五星液压马达，KGM系列摆缸式马达，KMS柱塞式液压马达，液压绞车，液压传动装置，行走马达减速机，液压离合器，承接全套液压系统的设计与制造。且成熟替换国外诸多知名品牌低速马达及减速机系列，产品技术成熟，供货时间快，价格实惠，服务周全。产品广泛应用于建筑工程机械，起重运输机械，冶金重型机械，军工，石油勘探设备，煤矿机械，船舶设备，机床，地质勘探设备等各个领域。

目前可成熟替换的产品如下：

- ▲德国力士乐REXROTH:MCR系列马达、GFT、GFB系列减速机
- ▲斯达非STAFFA:HMB、HMC系列五星马达
- ▲戴纳密克DINAMIC:卷扬机（液压绞车）、减速机
- ▲丹弗斯DANFOSS:OMM\OMP\OMR\OMS\OMV\OMT等等摆线式液压马达
- ▲意大利SAI:GM系列低速大扭矩液压马达
- ▲DENISON CALZON（丹尼逊、卡桑尼）:MR、MRE等系列低速大扭矩液压马达（五星马达）
- ▲PARKER（派克）、WHITE（怀特）、EATON（伊顿）:TG、TE、2K、6K等摆线式液压马达
- ▲日本川崎Kawasaki重工: SX、HMKB、HMKC等系列液压马达（五星马达）

公司以“诚信天下、服务全球”为宗旨，在“打造中国驰名品牌，追求国际一流品质”的道路上不断努力，为国内外客户提供最优良品质的产品、最优越的服务、最优惠的价格。

B
R
E
V
I
K

KMM、BM

系列摆线液压马达

01-29



QJM

系列径向球塞液压马达

30-48



KMS

系列内曲线平面配流柱塞液压马达

49-59



KGM

系列摆缸式液压马达

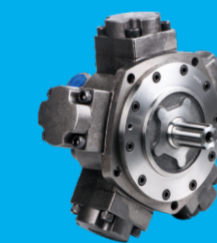
60-73



KHM

系列曲轴连杆式液压马达

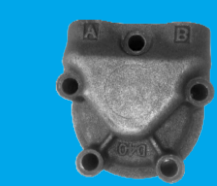
74-94



配流盘

液压马达配流盘、集成式液压配流盘

95-100

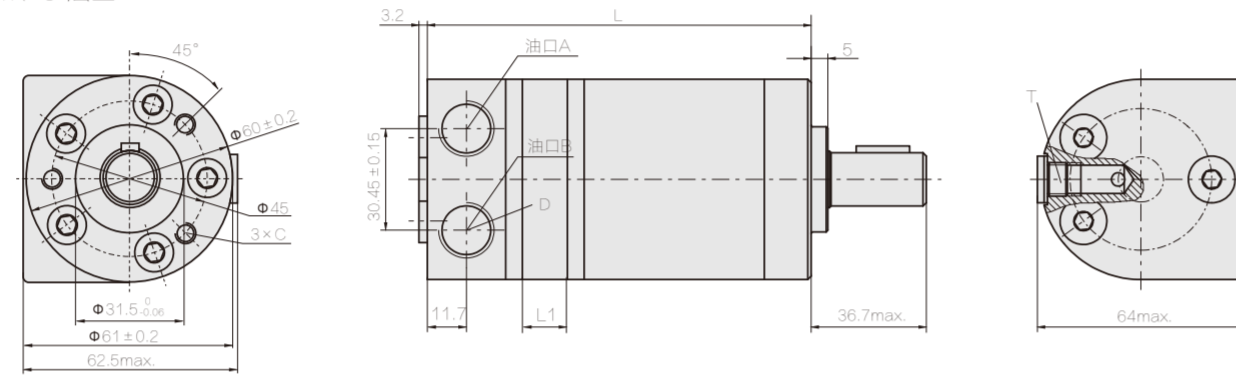


KMM 系列摆线马达

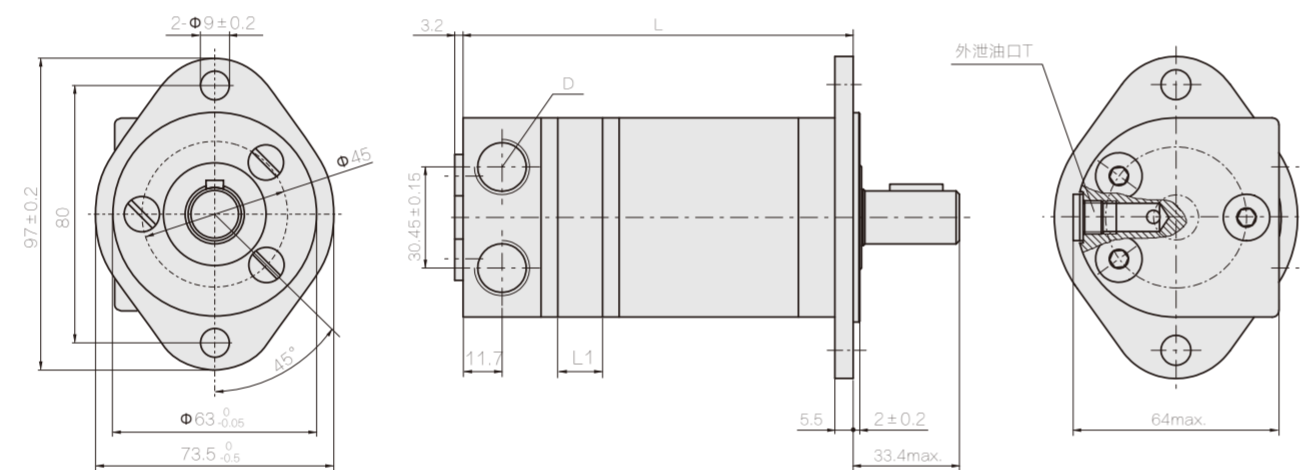


KMM 系列侧油口安装连接尺寸

M、U 法兰



F 法兰



型号	M、U法兰		F法兰	
	L	L1	L	L1
KMM8	105	3.5	108.5	3.5
KMM12.5	107	5.5	110.5	5.5
KMM20	110	8.5	113.5	8.5
KMM32	115	13.5	118.5	13.5
KMM40	118.5	17	122	17
KMM50	123	21.5	126.5	21.5

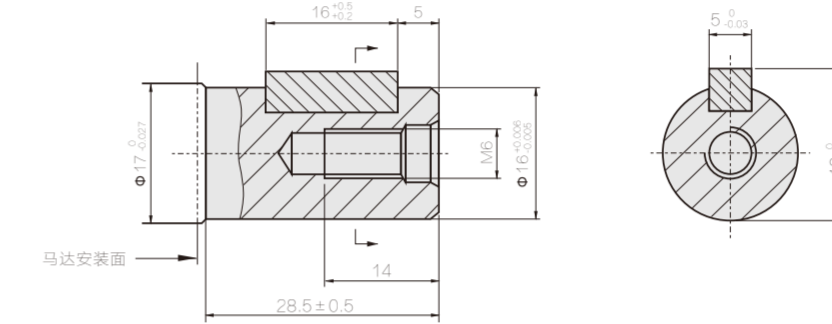
代号	M、U法兰		F法兰	
	1E (深)	1U (深)	1E (深)	1U (深)
C	3-M6 (10)	3-1/4-28UNF-2B (10)	/	/
D	G3/8 (12)	9/16-18UNF (12)	G3/8 (12)	9/16-18UNF (12)
T	G1/8 (8)	3/8-24UNF (8)	G1/8 (8)	3/8-24UNF (8)

KMM 系列摆线马达

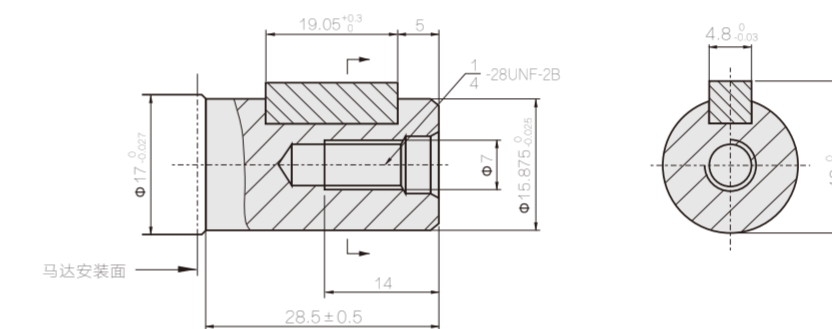


KMM 系列轴伸连接尺寸

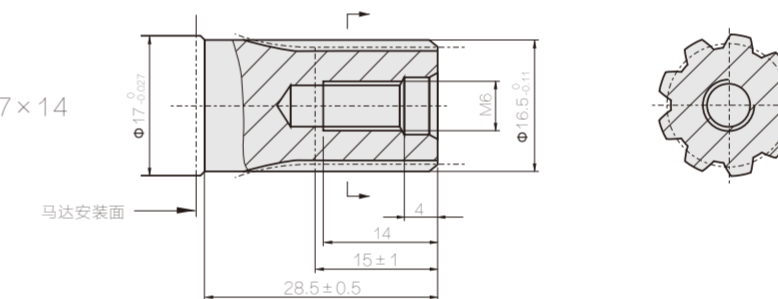
A轴: 圆柱轴 $\Phi 16$
平键 $5 \times 5 \times 16$



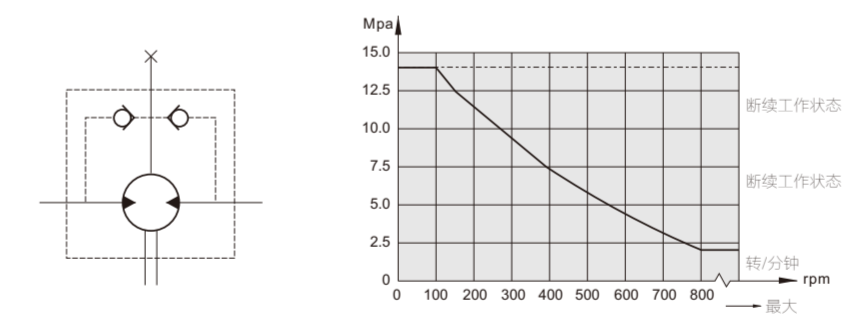
B轴: 圆柱轴 $\Phi 15.875$
平键 $4.8 \times 4.8 \times 19.05$



C轴: 渐开线花键轴 B17 $\times 14$
DIN 5482



输出轴密封圈允许承受的压力



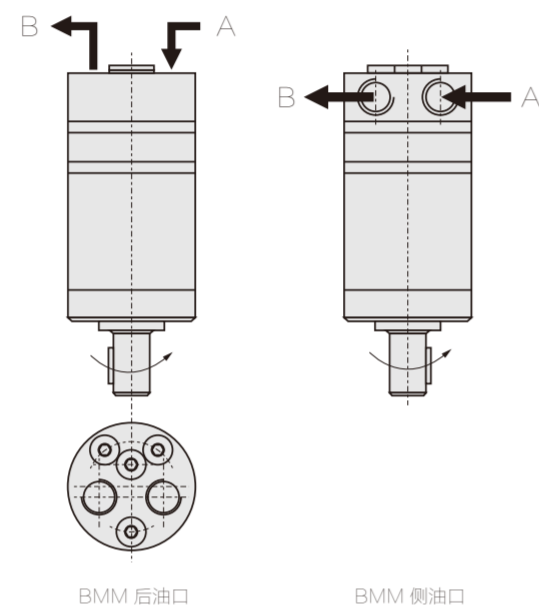
在无外泄油管的使用中, 输出轴密封圈上的压力微高于回油管路中的压力。在使用外泄油管时, 输出轴密封圈上的压力则与外泄油管中的压力相同。

KMM 系列摆线马达



输出轴的旋转方向：标准

当面对马达轴伸方向，A油口为高压油时，输出轴按顺时针方向旋转；反之，则逆时针方向旋转。

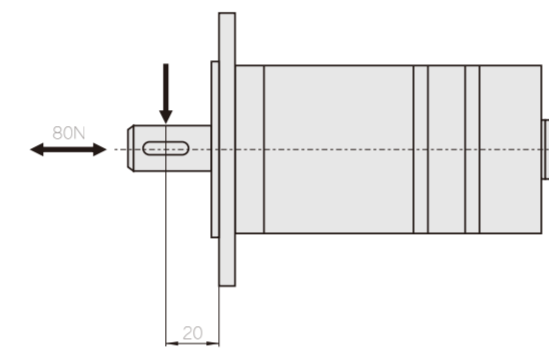


BMM 后油口

BMM 侧油口

输出轴承受径向力情况

$$Fr = \frac{130400}{61.5+L} N$$



F = 径向力 (N)
L = 距离 (mm)
n = 转速 (rpm)
菱形法兰 L=15mm
无法兰 L=20mm

KMM 系列订货信息



Pos.1	2	3	4	5	6	7	8
结构代码	排量	法兰、止口	轴伸	油口、外泄口	旋向工况	油漆选项	特殊功能
无	8 12.5 20 32 40 50	M 3-M6圆法兰 止口Φ31.5×5 U 3-1/4-28UNF圆法兰 止口Φ31.5×5 F 2-Φ9菱法兰 止口Φ63×2	A Φ16轴,平键5×5×16 B Φ15.875轴, 平键4.8×4.8×19.05 C Φ16.5轴, 花键B17×14,DIN5482	E G3/8, G1/8 U 9/16-18UNF, 3/8-24UNF 1E 后油口G3/8, G1/8 1U 后油口9/16-18UNF, 3/8-24UNF	无 标准 R 反向	00 不油漆 B 黑漆 S 银灰漆	无 常规 0 无外泄

注：用户在使用订货信息时，将马达结构、排量、安装法兰、轴伸、进出口等信息，选择左面作色部位的代号按上面格式写给我们即可。若所选规格不在上述表中或特殊要求，请与我们联系。

BM1 系列摆线马达

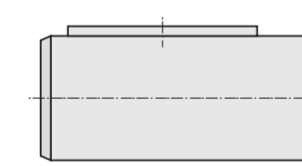
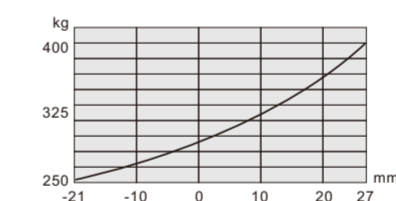


- 轴配流镶柱转子结构设计，机械效率高；
- 特殊动密封圈，具有高背压承受能力；
- 多种连接法兰，输出轴、油口等安装形式；
- 体积小，结构紧凑，质量轻；
- 广泛应用于塑机，农机、机床等领域；

主要性能参数

排量 cc/r	50	63	80	100	125	160	200	250	320	400	500
流量 LPM	连续 38 间断 45	连续 45 间断 53	连续 57 间断 68	连续 68 间断 80	连续 80 间断 95	连续 100 间断 115	连续 125 间断 145	连续 150 间断 175	连续 180 间断 210	连续 220 间断 260	连续 270 间断 320
转速 RPM	连续 698 间断 859	连续 663 间断 774	连续 624 间断 744	连续 580 间断 699	连续 542 间断 654	连续 500 间断 600	连续 460 间断 550	连续 420 间断 500	连续 380 间断 450	连续 340 间断 400	连续 300 间断 350
压力 Bar	连续 124 间断 138	连续 124 间断 138	连续 124 间断 138	连续 124 间断 138	连续 124 间断 138	连续 115 间断 124	连续 100 间断 110	连续 90 间断 100	连续 80 间断 90	连续 70 间断 80	连续 60 间断 70
扭矩 Nm	连续 78 间断 86	连续 99 间断 110	连续 126 间断 140	连续 158 间断 176	连续 194 间断 216	连续 234 间断 256	连续 280 间断 304	连续 318 间断 344	连续 366 间断 394	连续 426 间断 454	连续 492 间断 524
参考重量 kg	5.1	5.4	5.6	6.2	6.5	6.7	6.9	7.4	7.7	7.8	8.2

允许侧向负荷 (额定转速下)

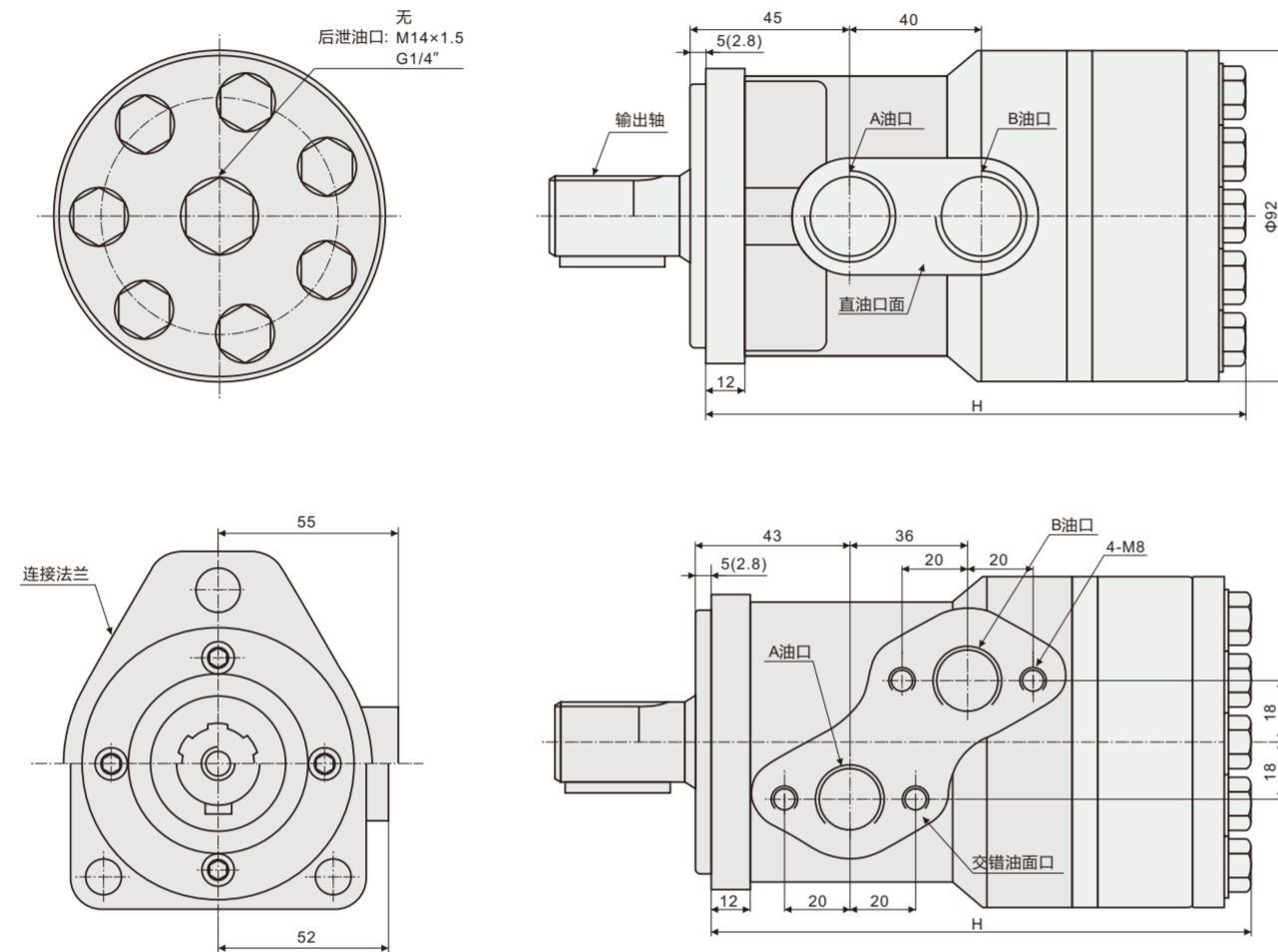


- 间断工作压力指入口最大允许压力，连续工作压力指工作压差。
- 不应同时在最大转速和最大压力下使用马达。
- 间断压力或间断转速允许持续时间为：每分钟最多10%的许可值。
- 推荐用油：抗磨液压油，粘度37-73cst，油液清洁度ISO18/13。
- 最高工作油温80℃。
- 特殊的动密封设计，马达允许的最大背压可达10MPa，但为获得良好的寿命及综合性能，推荐使用背压不要超过5Mpa，超过时建议接外泄油管，接外泄管时，应保证马达内总能充满油。外泄管路应有一定的节流保持3.5Bar以上的背压。接外泄油管除可以保持较低的背压外，还可以使马达内产生的磨损污染带走，并可产生一定的冷却作用。
- 马达全负荷工作前应有磨合期，推荐在最大工作压力的30%以下磨合1小时。

BM1 系列摆线马达



BM1 系列外形连接尺寸 (外形图)



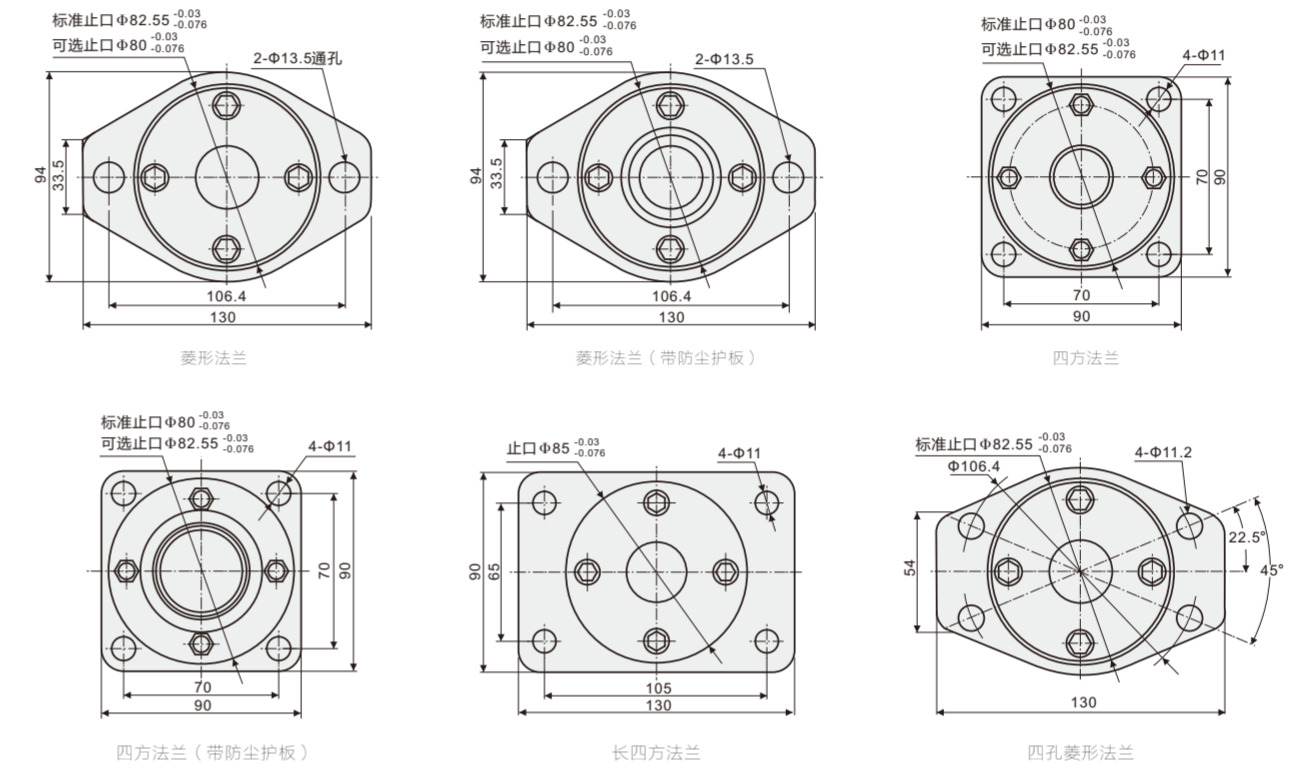
排量 cc/r	50	63	80	100	125	160	200	250	320	400	500
H mm	141	143	145	148	152	157	163	171	181	193	208

标准旋向：面向输出轴，当A油口进油，B油口回油时，马达顺时针旋转，反之逆时针旋转。

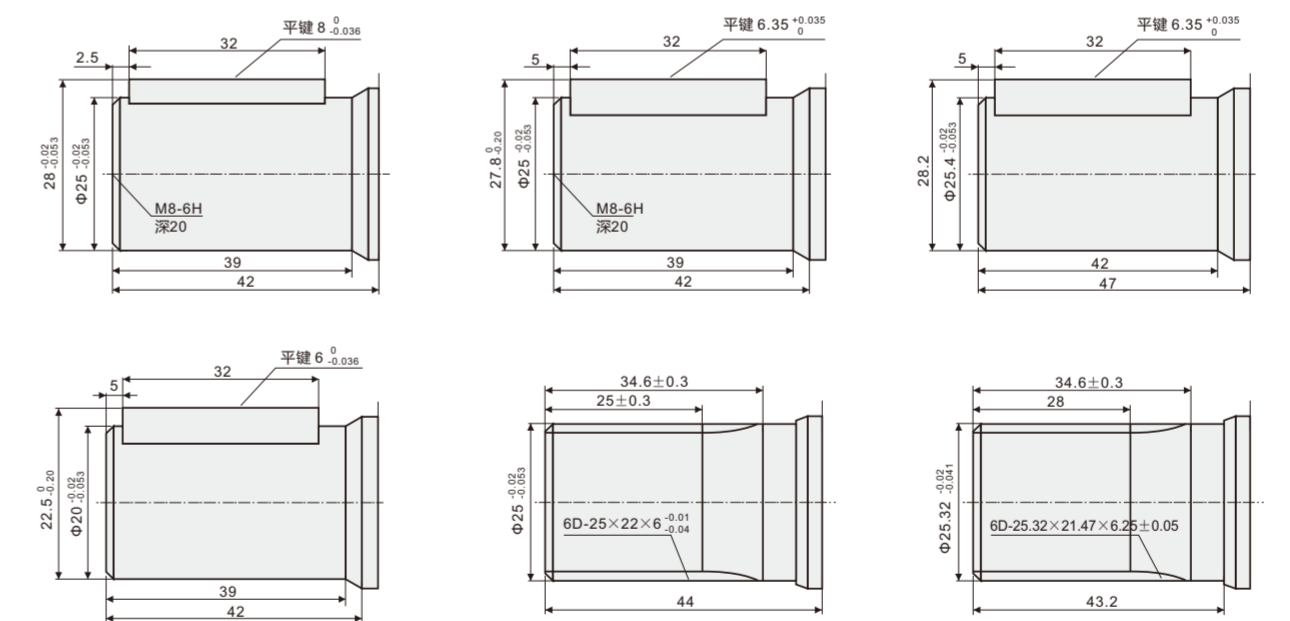
BM1 系列摆线马达



BM1 系列外形连接尺寸 (安装法兰及止口)



BM1 系列外形连接尺寸 (输出轴)



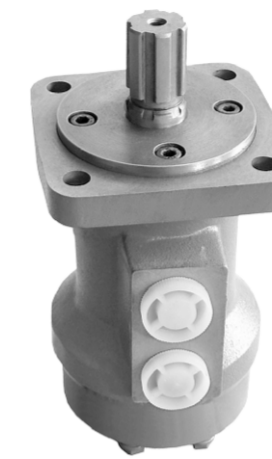
BM1 系列摆线马达



BM1 系列订货信息

尺寸规格			排 量											
法兰	输出轴	油口形式	50	63	80	100	125	160	200	250	320	400	500	
2孔菱形法兰, 止口Φ82.55	Φ25直轴 平键6.35	油口G1/2" 内泄	121 f0050	0051	0052	0053	005a	0054	0055	0056	0057	0058	0059	
	Φ25.4直轴 平键6.35	油口G1/2" 内泄	121 f0060	0061	0062	0063	006a	0064	0065	0066	0067	0068	0069	
	Φ25.4直轴 平键6.35	油口G1/2" 外泄M14×1.5	121 f0090	0091	0092	0093	009a	0094	0095	0096	0097	0098	0099	
	Φ25直轴 平键8	直 油	油口G1/2" 外泄M14×1.5	121 f0080	0081	0082	0083	008a	0084	0085	0086	0087	0088	0089
			G1/2" 内泄	121 f0160	0161	0162	0163	016a	0164	0165	0166	0167	0168	0169
4孔法兰, 止口Φ82.55	Φ25直轴 平键8	口 面	油口M18×1.5 外泄M14×1.5	121 f0040	0041	0042	0043	004a	0044	0045	0046	0047	0048	0049
			油口M18×1.5 内泄	121 f0260	0261	0262	0263	026a	0264	0265	0266	0267	0268	0269
4孔法兰, 止口Φ80	Φ25直轴 平键8	面	油口M18×1.5 外泄M14×1.5	121 f1110	1111	1112	1113	111a	1114	1115	1116	1117	1118	1119
			油口M18×1.5 外泄M14×1.5	121 f0020	0021	0022	0023	002a	0024	0025	0026	0027	0028	0029
			油口M18×1.5 内泄	121 f0010	0011	0012	0013	001a	0014	0015	0016	0017	0018	0019
4孔法兰带防尘 板, 止口Φ80	Φ25直轴 平键8	油口M18×1.5 外泄M14×1.5	121 f0120	0121	0122	0123	012a	0124	0125	0126	0127	0128	0129	
长四方法兰 止口Φ85	6D- 25×22×6	油口M18×1.5 外泄M14×1.5	121 f1140	1141	1142	1143	114a	1144	1145	1146	1147	1148	1149	
2孔菱形法兰, 止口Φ82.55	Φ25.4直轴 平键6.35	交 错	油口G1/2" 内泄	121 f0340	0341	0342	0343	034a	0344	0345	0346	0347	0348	0349
			油口G1/2" 外泄M14×1.5	121 f0350	0351	0352	0353	035a	0354	0355	0356	0357	0358	0359
	Φ25.4直轴 平键6.35	油 口	油口G1/2" 内泄	121 f0430	0431	0432	0433	043a	0434	0435	0436	0437	0438	0439
			油口G1/2" 外泄M14×1.5	121 f0360	0361	0362	0363	036a	0364	0365	0366	0367	0368	0369
	Φ25直轴 平键8	面	油口1/2NPTF 外泄M14×1.5	121 f0370	0371	0372	0373	037a	0374	0375	0376	0377	0378	0379
			油口G1/2" 外泄G1/4"	121 f0380	0381	0382	0383	038a	0384	0385	0386	0387	0388	0389
	Φ25.4直轴 平键6.35	Φ25直轴 平键8	油口1/2NPTF 内泄	121 f0440	0441	0442	0443	044a	0444	0445	0446	0447	0448	0449
			4-M8板式 内泄	121 f0450	0451	0452	0453	045a	0454	0455	0456	0457	0458	0459
	Φ25直轴 平键8	Φ25直轴 平键8	1/2NPTF, 外泄口G1/4"	121 f2100	2101	2102	2103	210a	2104	2105	2106	2107	2108	2109

BM2 系列摆线马达 BM2S(带前后支撑)

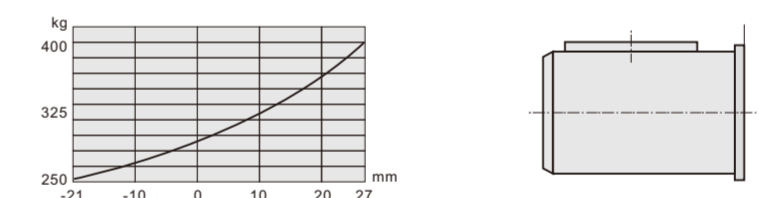


- ◎ 配油轴一体成型和镶柱定转子结构设计, 具有更高的配油精度和机械效率;
- ◎ 特殊动密封圈, 具有高背压承受能力;
- ◎ 多种法兰, 输出轴、油口等安装连接形式;
- ◎ 体积小, 结构紧凑, 广泛应用于塑机, 农机, 机床等领域;
- ◎ 可选用BM2S系列(带轴承)马达, 用于立式注塑机, 制鞋机等, 可显著提高使用寿命;

主要性能参数

排量 cc/r		50	63	80	100	125	160	200	250	305	370	395
流量 LPM	连续	38	53	53	53	53	53	53	53	53	53	53
	间断	45	57	57	57	57	57	57	57	57	57	57
转速 RPM	连续	750	778	635	510	430	329	266	213	171	142	133
	间断	875	832	680	537	420	374	281	226	182	150	141
压力 Bar	连续	138	138	138	138	138	124	124	124	103	90	90
	间断	155	155	155	155	155	138	138	138	124	103	103
扭矩 Nm	连续	92	121	150	196	230	271	328	401	417	402	429
	间断	105	137	174	213	256	297	358	410	441	460	458
参考重量 kg		6.3	6.7	7.0	7.5	7.6	7.7	8.0	8.4	8.8	9.4	9.6

允许侧向负荷(额定转速下)

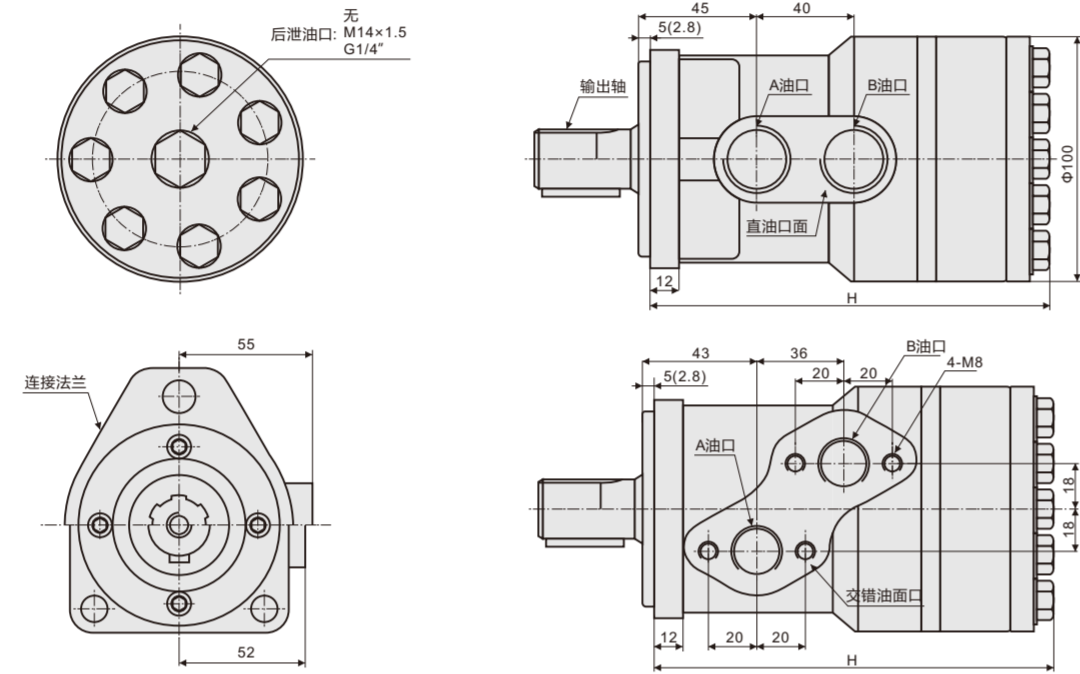


- ◎ 间断工作压力指入口最大允许压力, 连续工作压力指工作压差。
- ◎ 不应同时在最大转速和最大压力下使用马达。
- ◎ 间断压力或间断转速允许持续时间为: 每分钟最多10%的许可值。
- ◎ 推荐用油: 抗磨液压油, 粘度37-73cst, 油液清洁度ISO 18/13。
- ◎ 最高工作油温80℃。
- ◎ 特殊的动密封设计, 马达允许的最大背压可达 10MPa, 但为获得良好的寿命及综合性能, 推荐使用背压不要超过5Mpa, 超过时建议接外泄油管, 接外泄管时, 应保证马达内总能充满油。外泄管路应有一定的节流保持 3.5Bar 以上的背压。接外泄油管除可以保持较低的背压外, 还可以使马达内产生的磨损污染带走, 并可产生一定的冷却作用。
- ◎ 马达全负荷工作前应有磨合期, 推荐在最大工作压力的 30% 以下磨合1小时。

BM2 系列摆线马达



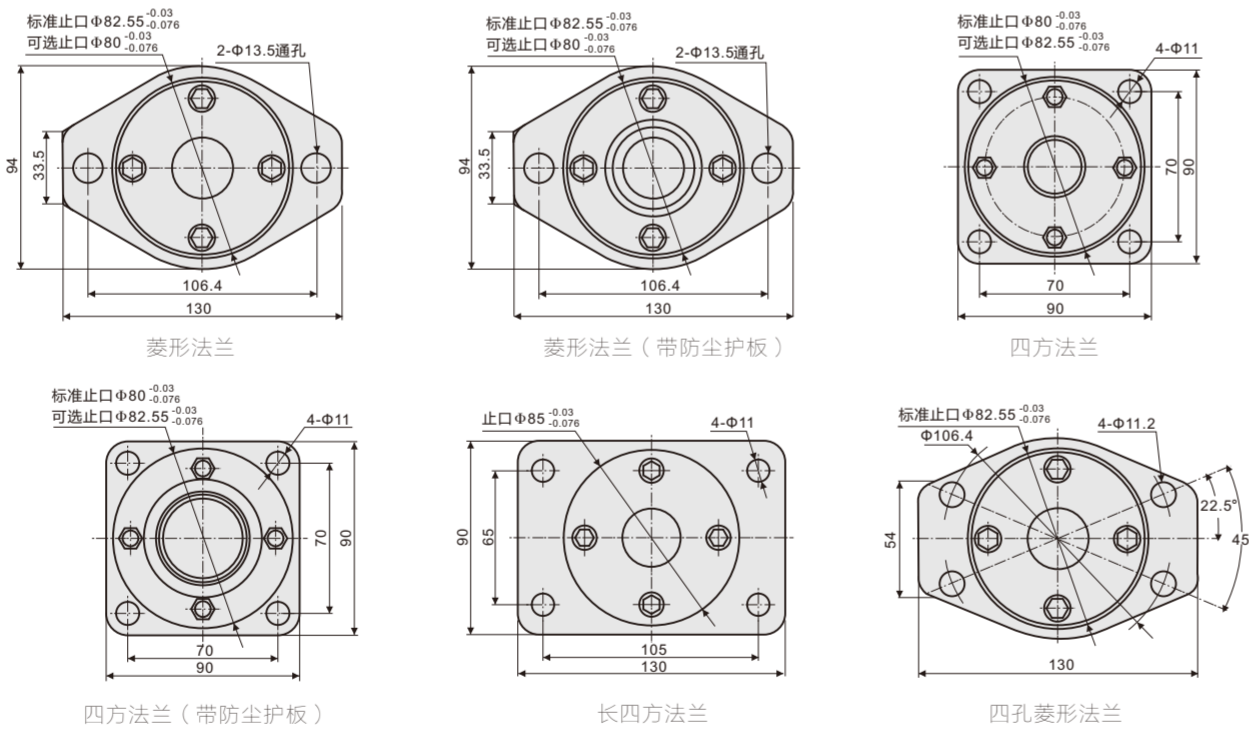
BM2 系列外形连接尺寸 (外形图)



排量 cc/r	50	63	80	100	125	160	200	250	305	370	395
H mm	139	142	145	148	153	159	166	175	186	198	202

标准旋向: 面向输出轴, 当A油口进油, B油口回油时, 马达顺时针旋转, 反之逆时针旋转。

BM2 系列外形连接尺寸 (安装法兰及止口)



宁波布雷维克液压传动有限公司 NINGBO BREVIK HYDRAULIC TRANSMISSION CO.,LTD.
地址: 宁波市北仑区南山路185号 电话: 0574-55875078 传真: 0574-55875079 网址: www.nbbvk.com 邮箱: nb_bvk@163.com

BM2 系列摆线马达



BM2 系列订货信息

尺寸规格			排量											
法兰	输出轴	油口/外泄口形式	50	63	80	100	125	160	200	245	305	370	395	
孔方法兰 止口Φ80	Φ25直轴平键8	M18×1.5 内泄	131f0010	0011	0012	0013	001a	0014	0015	0016	0017	0018	0019	
	Φ25直轴平键8	M18×1.5外泄 M14×1.5	131f0020	0021	0022	0023	002a	0024	0025	0026	0027	0028	0029	
	Φ25直轴平键8	M18×1.5 内泄	131f0030	0031	0032	0033	003a	0034	0035	0036	0037	0038	0039	
	Φ25直轴平键8	M18×1.5外泄 M14×1.5	131f0040	0041	0042	0043	004a	0044	0045	0046	0047	0048	0049	
2孔菱形法兰 止口Φ82.55	Φ25直轴平键6.35	A 型 油 口	G1/2" 内泄	131f0050	0051	0052	0053	005a	0054	0055	0056	0057	0058	0059
	Φ25直轴平键8		G1/2" 内泄	131f0060	0061	0062	0063	006a	0064	0065	0066	0067	0068	0069
	Φ25直轴平键6.35		G1/2" 外泄 M14×1.5	131f0070	0071	0072	0073	007a	0074	0075	0076	0077	0078	0079
	Φ25直轴平键8		G1/2" 外泄 M14×1.5	131f0080	0081	0082	0083	008a	0084	0085	0086	0087	0088	0089
	Φ25.4直轴平键6.35		G1/2" 外泄 M14×1.5	131f0150	0151	0152	0153	015a	0154	0155	0156	0157	0158	0159
	Φ25.4直轴平键6.35		G1/2" 内泄	131f0170	0171	0172	0173	017a	0174	0175	0176	0177	0178	0179
2孔菱形法兰 Φ82.55±2.8	Φ25.4直轴平键6.35	NPTF1/2 内泄	131f0250	0251	0252	0253	025a	0254	0255	0256	0257	0258	0259	
	Φ25.4直轴平键6.35	NPTF1/2 内泄	131f0280	0281	0282	0283	028a	0284	0285	0286	0287	0288	0289	
孔方法兰 止口Φ80	Φ25直轴平键8	M18×1.5内泄	131f0360	0361	0362	0363	036a	0364	0365	0366	0367	0368	0369	
	Φ25直轴平键8	M18×1.5外泄 M14×1.5	131f0370	0371	0372	0373	037a	0374	0375	0376	0377	0378	0379	
4孔方法兰 Φ80±2.8	Φ25.4直轴平键6.35 中心孔0.2520UNC	0.875-14UNF 锥口密封, 内泄	131f0450	0451	0452	0453	045a	0454	0455	0456	0457	0458	0459	
2孔菱形法兰	Φ25直轴平键8	M18×1.5内泄	131f0380	0381	0382	0383	038a	0384	0385	0386	0387	0388	0389	
	Φ25直轴平键8	B 型 油 口	G1/2" 内泄	131f0390	0391	0392	0393	039a	0394	0395	0396	0397	0398	0399
	Φ25.4直轴平键6.35		G1/2" 外泄 M14×1.5	131f0400	0401	0402	0403	040a	0404	0405	0406	0407	0408	0409
	Φ25直轴平键8	M18×1.5内泄	131f0410	0411	0412	0413	041a	0414	0415	0416	0417	0418	0419	
	Φ25.4直轴平键6.35	G1/2" 内泄	131f0420	0421	0422	0423	042a	0424	0425	0426	0427	0428	0429	
	Φ25直轴平键8	NPTF1/2 外泄 M14×1.5	131f0480	0481	0482	0483	048a	0484	0485	0486	0487	0488	0489	
2孔菱形法兰 Φ82.55±2.8	Φ25.4直轴平键6.35	NPTF1/2 内泄	131f0430	0431	0432	0433	043a	0434	0435	0436	0437	0438	0439	
	Φ25.4直轴平键35 中心孔螺紋0.2520UNC	0.875-14UNF 锥口密封, 内泄	131f0440	0441	0442	0443	044a	0444	0445	0446	0447	0448	0449	
	Φ25直轴平键8 中心孔螺紋0.2520UNC	0.875-14UNF 锥口密封, 内泄	131f0460	0461	0462	0463	046a	0464	0465	0466	0467	0468	0469	
	Φ25.4直轴平键6.35 中心孔螺紋0.2520UNC	21/2" BSP 内泄	131f0470	0471	0472	0473	047a	0474	0475	0476	0477	0478	0479	

宁波布雷维克液压传动有限公司 NINGBO BREVIK HYDRAULIC TRANSMISSION CO.,LTD.
地址: 宁波市北仑区南山路185号 电话: 0574-55875078 传真: 0574-55875079 网址: www.nbbvk.com 邮箱: nb_bvk@163.com

BM2 系列摆线马达



BM2S 系列 (带轴承) 订货信息

尺寸规格			排量										
法兰	输出轴	油口/外泄口形式	50	63	80	100	125	160	200	245	305	370	395
孔法兰 止口Φ80	Φ25直轴平键8	M18×1.5 内泄	135f0010	0011	0012	0013	001a	0014	0015	0016	0017	0018	0019
	Φ25直轴平键8	M18×1.5外泄 M14×1.5	135f0020	0021	0022	0023	002a	0024	0025	0026	0027	0028	0029
2孔菱形法兰, 止口Φ82.55	Φ25直轴平键8	M18×1.5 内泄	135f0030	0031	0032	0033	003a	0034	0035	0036	0037	0038	0039
	Φ25直轴平键8	M18×1.5外泄 M14×1.5	135f0040	0041	0042	0043	004a	0044	0045	0046	0047	0048	0049
	Φ25直轴平键6.35	G1/2" 内泄	135f0050	0051	0052	0053	005a	0054	0055	0056	0057	0058	0059
	Φ25直轴平键8	G1/2" 内泄	135f0060	0061	0062	0063	006a	0064	0065	0066	0067	0068	0069
	Φ25直轴平键6.35	G1/2" 外泄 M14×1.5	135f0070	0071	0072	0073	007a	0074	0075	0076	0077	0078	0079
	Φ25直轴平键8	G1/2" 外泄 M14×1.5	13f0080	0081	0082	0083	008a	0084	0085	0086	0087	0088	0089
	Φ25.4直轴平键6.35	G1/2" 外泄 M14×1.5	135f0150	0151	0152	0153	015a	0154	0155	0156	0157	0158	0159
	Φ25.4直轴平键6.35	G1/2" 内泄	135f0170	0171	0172	0173	017a	0174	0175	0176	0177	0178	0179
	Φ25直轴平键8	NPTF1/2 内泄	135f0250	0251	0252	0253	025a	0254	0255	0256	0257	0258	0259
	2孔菱形法兰 Φ82.55±2.8	Φ25.4直轴平键6.35	NPTF1/2 内泄	135f0280	0281	0282	0283	028a	0284	0285	0286	0287	0288
孔法兰 止口Φ80	Φ25直轴平键8	M18×1.5内泄	135f0360	0361	0362	0363	036a	0364	0365	0366	0367	0368	0369
	Φ25直轴平键8	M18×1.5外泄 M14×1.5	135f0370	0371	0372	0373	037a	0374	0375	0376	0377	0378	0379
4孔法兰 Φ80高2.8	Φ25.4直轴平键6.35 中心孔0.2520UNC	0.875-14UNF 锥口密封, 内泄	135f0450	0451	0452	0453	045a	0454	0455	0456	0457	0458	0459
	Φ25直轴平键8	M18×1.5 内泄	135f0380	0381	0382	0383	038a	0384	0385	0386	0387	0388	0389
2孔菱形法兰,	Φ25直轴平键8	G1/2" 内泄	135f0390	0391	0392	0393	039a	0394	0395	0396	0397	0398	0399
	Φ25.4直轴平键6.35	G1/2" 外泄 M14×1.5	135f0400	0401	0402	0403	040a	0404	0405	0406	0407	0408	0409
	Φ25直轴平键8	M18×1.5 内泄	135f0410	0411	0412	0413	041a	0414	0415	0416	0417	0418	0419
	Φ25.4直轴平键6.35	G1/2" 内泄	135f0420	0421	0422	0423	042a	0424	0425	0426	0427	0428	0429
	Φ25直轴平键8	NPTF1/2 外泄 M14×1.5	135f0480	0481	0482	0483	048a	0484	0485	0486	0487	0488	0489
2孔菱形法兰, Φ82.55±2.8	Φ25.4直轴平键6.35	NPTF1/2 内泄	135f0430	0431	0432	0433	043a	0434	0435	0436	0437	0438	0439
	Φ25.4直轴平键35 中心孔螺纹0.2520UNC	0.875-14UNF 锥口密封, 内泄	135f0440	0441	0442	0443	044a	0444	0445	0446	0447	0448	0449
	Φ25直轴平键8 中心孔螺纹0.2520UNC	0.875-14UNF 锥口密封, 内泄	135f0460	0461	0462	0463	046a	0464	0465	0466	0467	0468	0469
	Φ25.4直轴平键6.35 中心孔螺纹0.2520UNC	21/2" BSP 内泄	135f0470	0471	0472	0473	047a	0474	0475	0476	0477	0478	0479

BM3 系列摆线马达



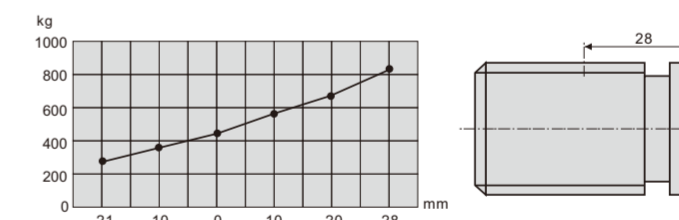
BM3系列马达是一种负载能力更高的轴配流摆线液压马达, 能适用于高压下的长期运转。采用输出轴与配流机构速体结构设计, 镶齿式定转子、两端滚动轴承支撑、专用进口回转动密封圈, 使马达允许在较高的背压下工作。

- 配流机构与输出轴一体成型, 具有更高的配油精度, 容积效率高。
- 先进的轴密封设计, 高的背压承受能力。
- 镶齿式定转子和先进的花键参数设计机械效率高, 寿命长。
- 两端双滚动轴承设计, 具有更大的侧向承载能力, 适用于各种工作状态。
- 主要应用于石油, 煤炭机械, 小型吊车等工程机械。

主要性能参数

排量 cc/r		100	125	160	200	245	305	395
流量 LPM	连续	50	50	50	50	50	50	50
	间断	60	60	60	60	60	60	60
转速 RPM	连续	400	370	250	200	175	160	120
	间断	500	420	315	250	225	200	140
压力 Bar	连续	124	124	115	110	100	90	90
	间断	138	130	124	124	120	120	110
转矩 Nm	连续	175	230	271	328	384	480	500
	间断	197	340	379	355	410	509	628
重量 kg		9.8	10.1	10.4	11	11.6	12.1	13.9

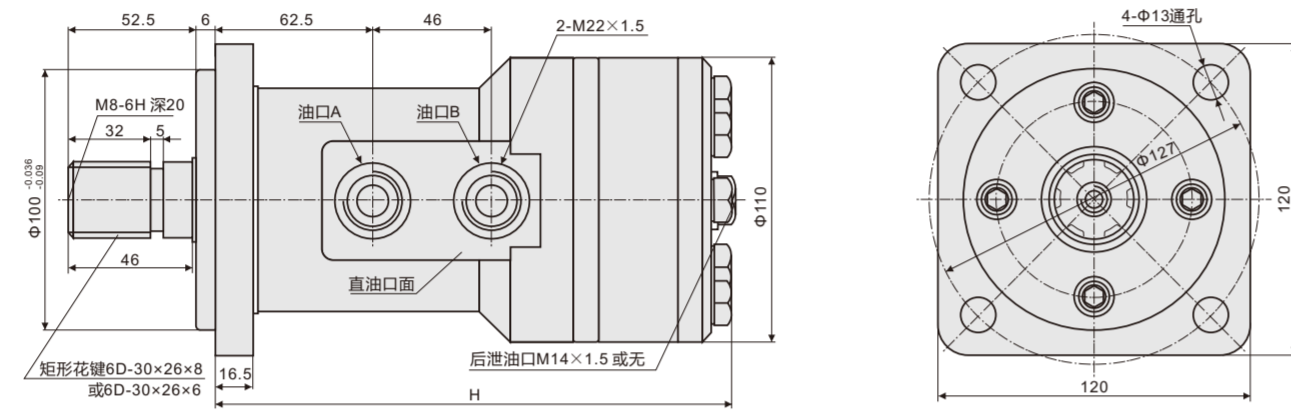
允许侧向负荷 (额定转速下)



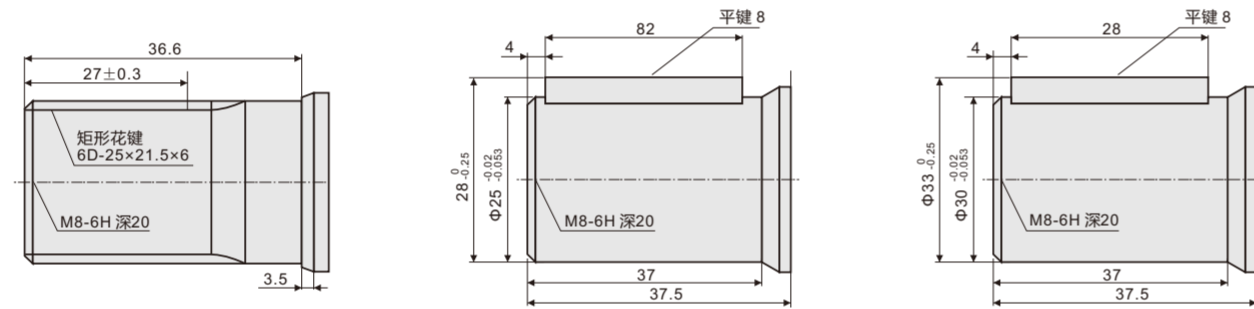
BM3 系列摆线马达



BM3 系列外形图及连接尺寸



标准旋向：面向输出轴，当A油口进油，B油口回油时，马达顺时针旋转，反之逆时针旋转。



排量 cc/r	100	125	160	195	245	305	395
H mm	188	193	200	206	215	226	243

BM3 系列（带轴承）订货信息

尺寸规格		排量 cc/r							
安装法兰	输出轴	油口形式	100	125	160	200	250	320	400
四方法兰, 4-φ13通孔连接, φ127分布 φ100止口	φ25直轴平键8	2-M22×1.5直油口面 内泄	171 f1113	1112	1114	1115	1116	1117	1119
	φ30直轴平键8		171 f1123	1124	1125	1126	1127	1129	
	6D-30×26×8		171 f1133	1132	1134	1135	1136	1137	1139
	6D-30×26×6		171 f1143	1144	1145	1146	1147	1149	
	φ25直轴平键8	2-M22×1.5高油口面中心距45 内泄	171 f1153	1152	1154	1155	1156	1157	1159
	6D-30×26×6		171 f1203	1204	1205	1206	1207	1209	
	φ30直轴平键8		171 f1163	1164	1165	1166	1167	1169	
	6D-30×26×8		171 f1173	1172	1174	1175	1176	1177	1179
6D-30×26×6	2-M22×1.5直油口面 M14×1.5外泄	171 f1183	1184	1185	1186	1187	1189		
4孔长法兰4-φ11 止口φ85	6D-25×22×6	2-M22×1.5直油口面 内泄	171 f1193	1194	1195	1196	1197	1199	
	φ25直轴平键8		171 f1213	1212	1214	1215	1216	1217	1219

宁波布雷维克液压传动有限公司 NINGBO BREVIK HYDRAULIC TRANSMISSION CO.,LTD.
地址：宁波市北仑区申新路185号 电话：0574-55875078 传真：0574-55875079 网址：www.nbbivk.com 邮箱：nb_bivk@163.com

BM4 系列摆线马达（加强版）



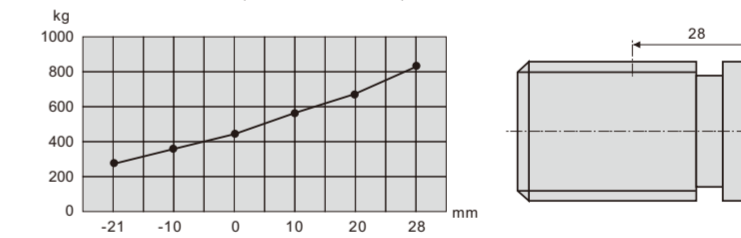
BM4系列马达是一种带滚动轴承支撑的轴配流式摆线液压马达，采用输出轴与配流机构壳体结构设计，镶齿式定转子、两端滚动轴承支撑、专用进口回转动密封圈，使马达允许在较高的背压下工作。

- 配流机构与输出轴一体成型，具有更高的配油精度，机械效率高。
- 先进的轴密封设计，高的背压承受能力。
- 镶齿式定转子和先进的花键参数设计机械效率高，寿命长。
- 两端双滚动轴承设计，具有更大的侧向承载能力。
- 主要应用于石油机械、吊车、煤矿机械等。

主要性能参数

排量 cc/r		245	310	390	490	630	800
流量 LPM	连续	80	80	80	80	80	80
	间断	100	100	100	100	100	100
转速 RPM	连续	320	250	200	160	125	95
	间断	350	280	230	200	160	120
压力 Bar	连续	140	140	140	140	125	100
	间断	150	150	150	150	130	120
转矩 Nm	连续	400	500	550	680	780	800
	间断	420	520	580	700	800	820
重量 kg		13	13.7	14.3	14.8	15.2	15.6

允许侧向负荷（额定转速下）

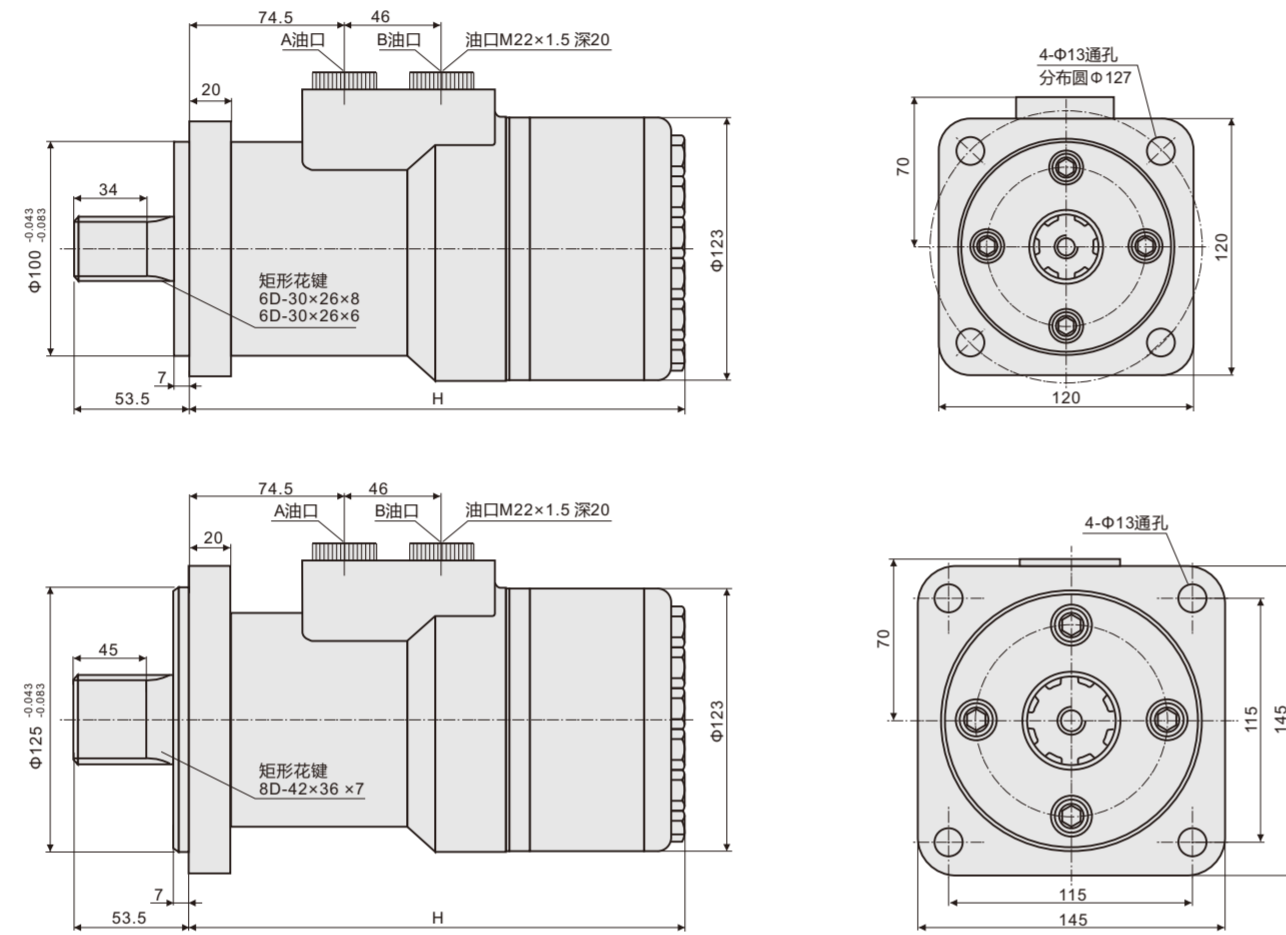


宁波布雷维克液压传动有限公司 NINGBO BREVIK HYDRAULIC TRANSMISSION CO.,LTD.
地址：宁波市北仑区申新路185号 电话：0574-55875078 传真：0574-55875079 网址：www.nbbivk.com 邮箱：nb_bivk@163.com

BM4 系列摆线马达



BM4 系列外形图及连接尺寸



排量 cc/r	245	310	390	490	630	800
H mm	209	216	225	236	251	268

BM4 系列订货信息

尺寸规格			排量 cc/r					
安装法兰	输出轴	油口形式	245	310	390	490	630	800
145×145四方法兰, 止口100	花键轴6D-30×26×8	直油口M22×1.5 内泄	151 f1112	1113	1114	1115	1116	1117
120×120四方法兰, 止口100	花键轴6D-30×26×6		151 f1122	1123	1124	1125	1126	1127
145×145四方法兰, 止口125	花键轴8D-42×36×7	直油口M22×1.5 内泄 外泄油口M14×1.5	151 f1182	1183	1184	1185	1186	1187
120×120四方法兰, 止口100	直轴Φ32, 平键10×35 直轴Φ32, 平键10×45		151 f1192	1193	1194	1195	1196	1197
			151 f1172	1173	1174	1175	1176	1177

宁波布雷维克液压传动有限公司 NINGBO BREVIK HYDRAULIC TRANSMISSION CO.,LTD.
地址: 宁波市北仑区申山路185号 电话: 0574-55875078 传真: 0574-55875079 网址: www.nbbvk.com 邮箱: nb_bvk@163.com

BM5 系列摆线马达 (加强版)



BM5 系列马达是一种先进端面配流式摆线液压马达。采用先进的镶柱式定子参数设计, 具有工作效率高、工作压力高、启动压力低、运转平稳, 双向可获得同样的输出扭矩、可靠的轴动密封。为满足不同结构设计需要, 有三种结构型式:

- 1、标准马达
- 2、车轮马达
- 3、无轴承马达

- 先进的定子参数设计, 启动压力低, 效率高, 低速运转平稳。
- 较高的工作压力, 输出扭矩高。
- 先进的轴密封设计, 高背压承受能力。
- 先进的联轴器设计, 使马达具有长寿命。
- 先进的配流机构设计, 具有配流精度高和磨损自动补偿的特点。
- 马达允许串联和并联使用, 串联使用时应接外泄油管。
- 采用圆锥滚子轴承支撑设计, 具有较大的径向承载能力, 使得马达可直接驱动工作机构。

主要性能参数

排量 cc/r	80	100	125	130	160	195	245	305	395	490
流量 LPM	连续	75	75	75	75	75	75	75	75	75
	间断	75	95	95	95	115	155	115	115	115
转速 RPM	连续	799	742	630	576	477	385	308	246	191
	间断	908	924	820	720	713	577	462	365	230
压力 Bar	连续	170	170	170	170	170	170	170	140	120
	间断	275	275	310	275	240	240	240	205	170
转矩 Nm	连续	195	245	200	315	380	455	555	560	700
	间断	305	395	510	505	530	625	765	805	890
允许最大被压 Bar	140	140	140	140	140	140	140	140	140	140

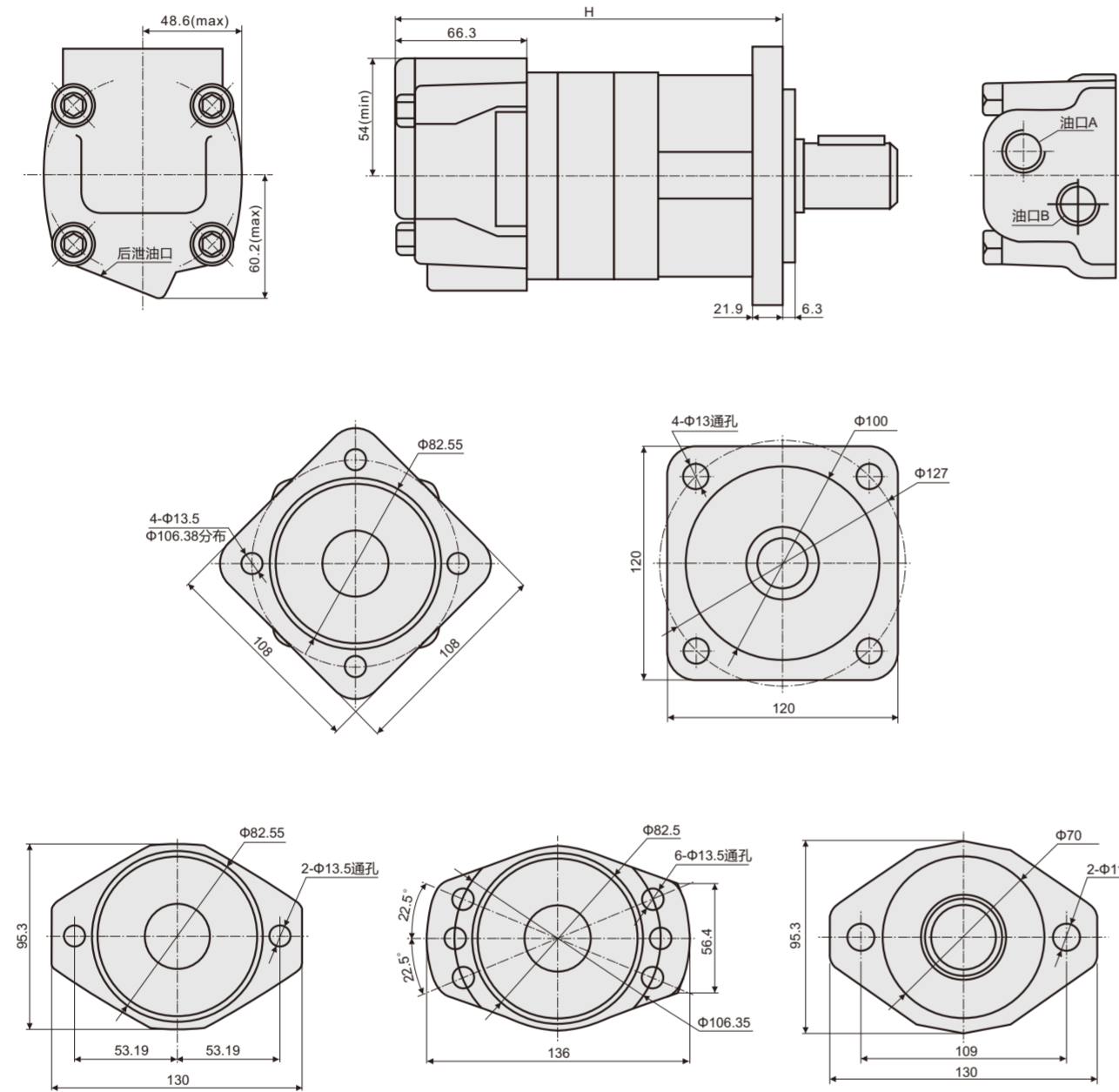
- 间断工作压力指入口最大允许压力, 连续工作压力指工作压差。
- 不应同时在最大转速和最大压力下使用马达。
- 间断压力或间断转速允许持续时间为: 每分钟最多10%的许可值。
- 推荐用油: 抗磨液压油, 粘度37-73cst, 油液清洁度ISO 18/13。
- 最高工作油温80℃。
- 特殊的动密封设计, 马达允许的最大背压可达 14MPa, 但为获得良好的寿命及综合性能, 推荐使用背压不要超过5Mpa, 超过时建议接外泄油管, 接外泄管时, 应保证马达内总能充满油。外泄管路应有一定的节流保持 3.5Bar 以上的背压。接外泄油管除可以保持较低的背压外, 还可以使马达内产生的磨损污染带走, 并可产生一定的冷却作用。
- 马达全负荷工作前应有磨合期, 推荐在最大工作压力的 30% 以下磨合1小时。

宁波布雷维克液压传动有限公司 NINGBO BREVIK HYDRAULIC TRANSMISSION CO.,LTD.
地址: 宁波市北仑区申山路185号 电话: 0574-55875078 传真: 0574-55875079 网址: www.nbbvk.com 邮箱: nb_bvk@163.com

BM5 系列摆线马达



BM5 标准系列外形连接尺寸 (外形图及安装法兰)

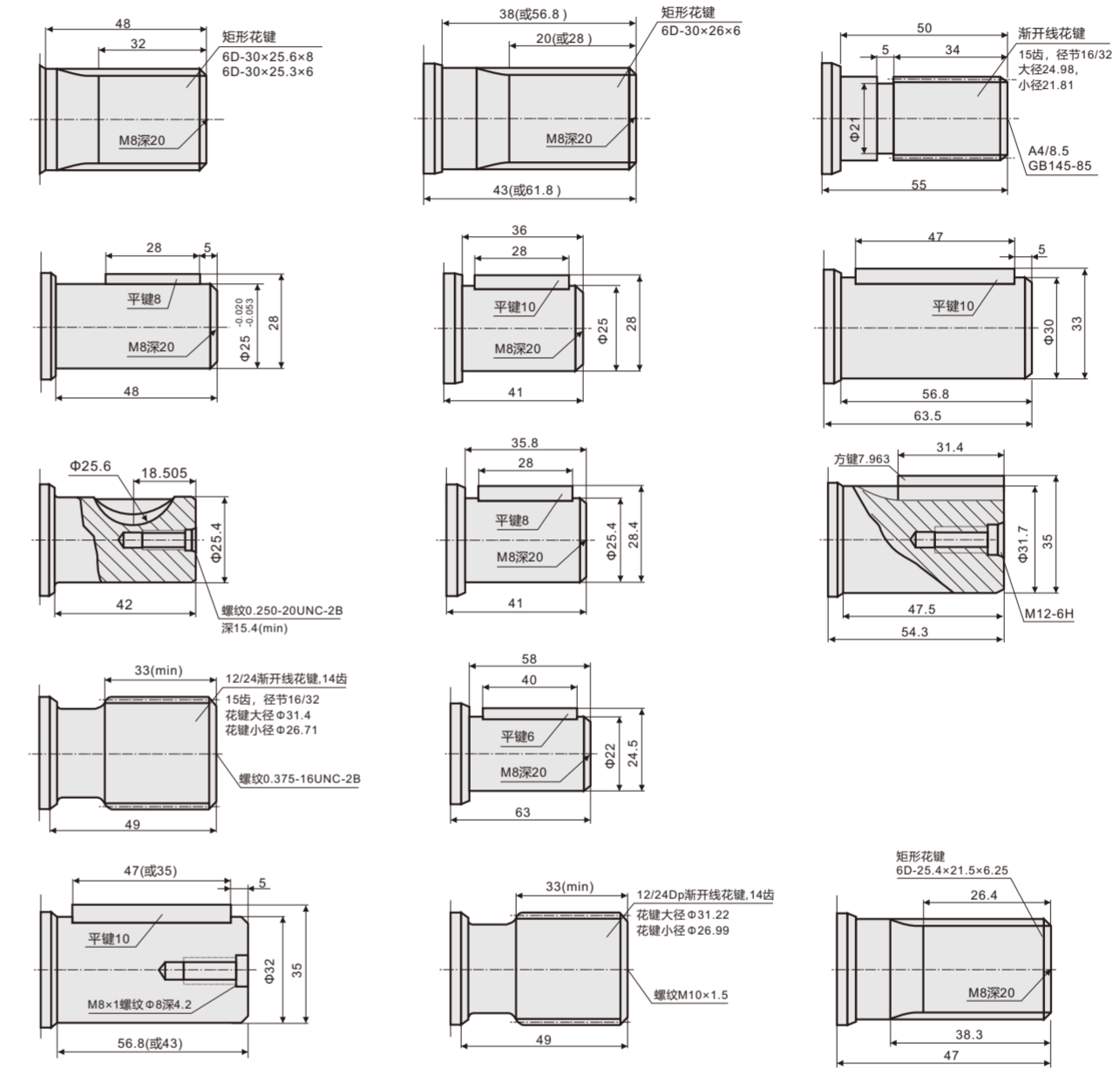


排量 cc/r	80	100	130	160	195	245	305	395	490
H mm	184	189	195	195	202	211	223	239	256

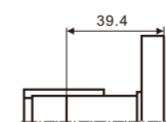
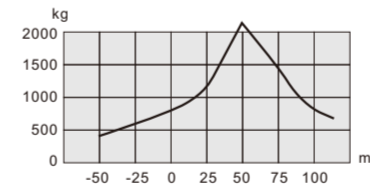
BM5 系列摆线马达 (加强版)



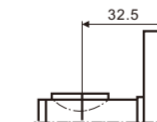
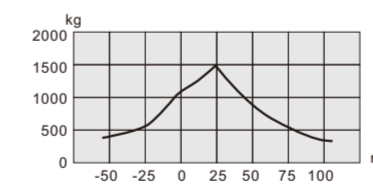
BM5 标准系列外形连接尺寸 (输出轴)



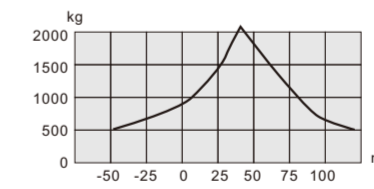
1.25" 或 32mm 直轴允许侧向力:



1" 或 25mm 直轴允许侧向力:



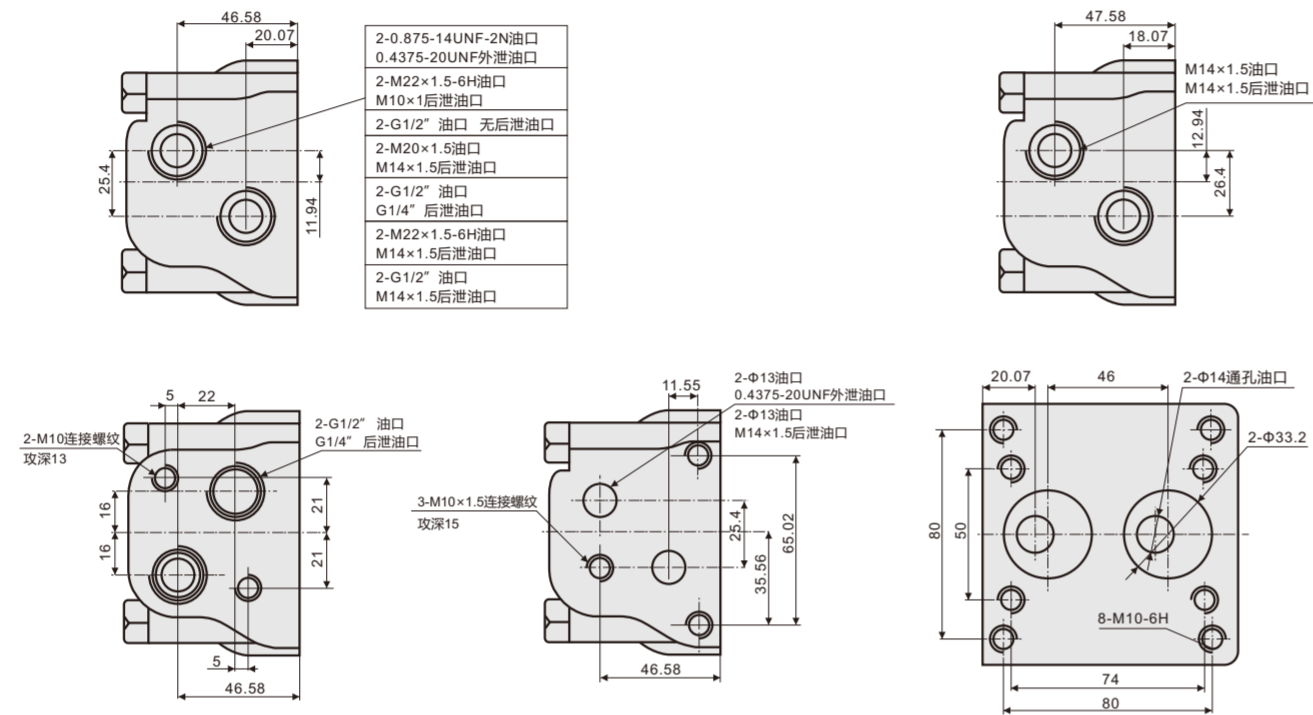
车轮马达允许侧向力:



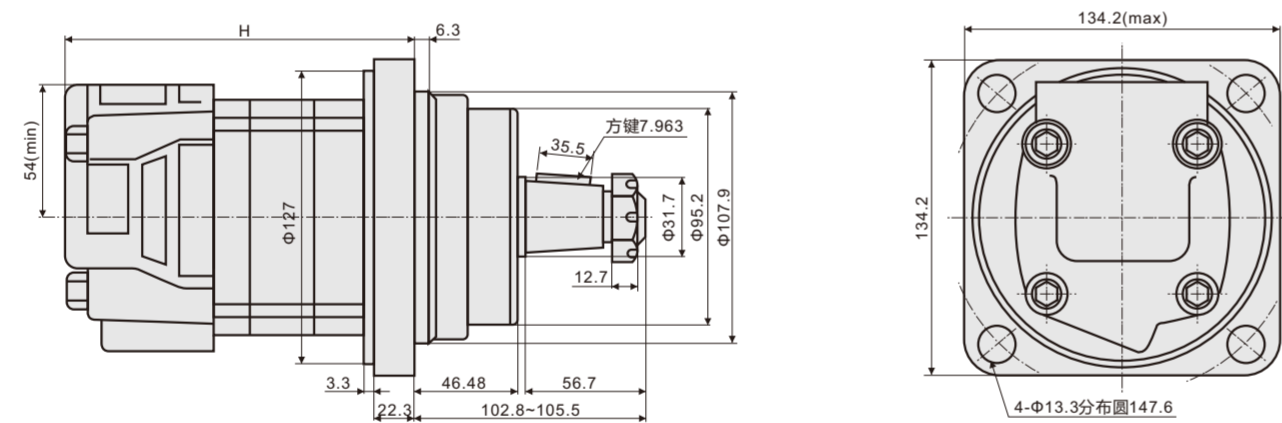
BM5 系列摆线马达



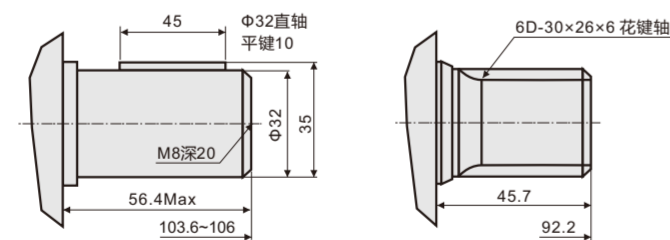
BM5 标准系列外形连接尺寸 (油口)



BM5 车轮马达 (外形连接尺寸)



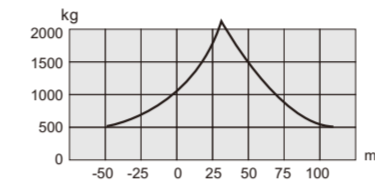
油口及位置同标准BM5系列, 面对输出轴, A口进油, B口回油, 马达顺时针旋转。



BM5 系列摆线马达 (加强版)

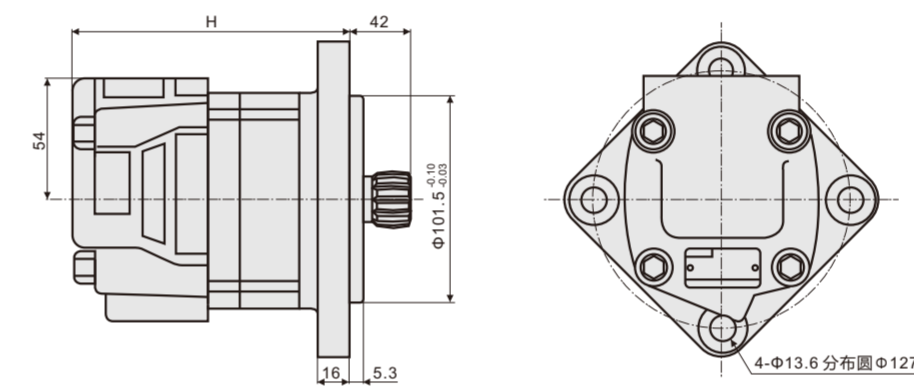


侧向负荷承载能力



排量 cc/r	80	100	130	160	195	245	305	395	490
H mm	144	148	155	155	162	171	182	198	216

BM5 无轴承马达 (外形及连接尺寸)



花键参数

径节	12/24
节圆直径	Φ25.4
压力角	30°
齿数	12
齿顶圆直径	Φ26.6
齿根圆直径	Φ22
分度圆齿厚	4
测棒直径	Φ2.794
测棒间距	29

排量 cc/r	80	100	130	160	195	245	305	395	490
H mm	127	131	138	138	145	154	165	181	198

BM5 大方法兰马达订货信息

法兰止口	尺寸规格	油口	排量 cc/r						
			130	160	195	245	305	395	
4孔法兰 止口Φ100	Φ32直轴 平键10	油口M22×1.5	181 f0021	0022	0023	0024	0025	0026	
	花键6D-30×26×8	外泄油口M14×1.5	181 f1001	1002	1003	1004	1005	1006	
	花键6D-30×26×8	板式联结油口面	181 f1011	1012	1013	1014	1015	1016	
	花键6D-30×26×6	内泄	181 f1031	1032	1033	1034	1035	1036	

BM5 无轴承马达订货信息

油口	尺寸规格	安装法兰	排量 cc/r								
			80	100	130	160	195	245	305	395	490
油口M22×1.5 M14×1.5外泄油口	花键节径12/24, 12齿	4孔无轴承马达 止口Φ101.5	182 f8181	8182	8183	8184	8185	8186	8187	8188	8189
油口G1/2BSP G1/4后泄油口	花键节径12/24, 12齿	4孔无轴承马达 止口Φ101.5	182 f1038	1039	1040	1041	1042	1043	1044	1045	-

BM5 系列摆线马达



BM5 标准型马达订货信息

尺寸规格			排量 cc/r									
油口	外联尺寸	法兰止口	80	100	130	160	195	245	305	395	490	
直油口M22×1.5 外泄M14×1.5	Φ 1" 直轴 平键8	2孔法兰止口Φ82.55	182 f0301	0302	0303	0304	0305	0306	0307	0308	0309	
		4孔法兰止口Φ82.55	182 f0471	0472	0473	0474	0475	0476	0477	0478	0479	
	Φ 25直轴 平键8	4孔法兰止口Φ82.55	182 f0451	0452	0453	0454	0455	0456	0457	0458	0459	
		2孔法兰止口Φ82.55	182 f0011	0012	0013	0014	0015	0016	0017	0018	0019	
	Φ 1" 直轴 平键8	2孔法兰止口Φ82.55	182 f0061	0062	0063	0064	0065	0066	0067	0068	0069	
		2孔法兰止口Φ82.55	182 f0021	0022	0023	0024	0025	0026	0027	0028	0029	
	Φ 25直轴 平键8	2孔法兰止口Φ82.55	182 f0021	0022	0023	0024	0025	0026	0027	0028	0029	
		4孔法兰止口Φ82.55	182 f0041	0042	0043	0044	0045	0046	0047	0048	0049	
	Φ 32直轴 平键10	2孔法兰止口Φ82.55	182 f0071	0072	0073	0074	0075	0076	0077	0078	0079	
		4孔法兰止口Φ82.55	182 f1031	1032	1033	1034	1035	1036	1037	1038	1039	
	花键6D-30×26×6, 轴头长52.5	2孔法兰止口Φ82.55	182 f1031	1032	1033	1034	1035	1036	1037	1038	1039	
		4孔法兰止口Φ82.55	182 f1111	1112	1113	1114	1115	1116	1117	1118	1119	
	花键6D-30×26×6, 轴头长66.5	2孔法兰止口Φ82.55	182 f1051	1052	1053	1054	1055	1056	1057	1058	1059	
		4孔法兰止口Φ82.55	182 f1091	1092	1093	1094	1095	1096	1097	1098	1099	
花键6D-30×26×6, 轴头长47,花键长20	2孔法兰止口Φ82.55	182 f1381	1382	1383	1384	1385	1386	1387	1388	1389		
	4孔法兰止口Φ82.55	182 f2411	2412	2413	2414	2415	2416	2417	2418	2419		
花键6D-30×26×6, 轴头长66.5,花键长45	2孔法兰止口Φ82.55	182 f0151	0152	0153	0154	0155	0156	0157	0158	0159		
	4孔法兰止口Φ82.55	182 f0461	0462	0463	0464	0465	0466	0467	0468	0469		
12/24渐开线花键, 14齿	2孔法兰止口Φ82.55	182 f0341	0342	0343	0344	0345	0346	0347	0348	0349		
	4孔法兰止口Φ82.55	182 f0161	0162	0163	0164	0165	0166	0167	0168	0169		
油口G1/2BSP 外泄M14×1.5	Φ 25直轴 平键6.35	2孔法兰止口Φ82.55	182 f0251	0252	0253	0254	0255	0256	0257	0258	0259	
		4孔法兰止口Φ82.55	182 f2241	2242	2243	2244	2245	2246	2247	2248	2249	
油口G1/4BSP 外泄G1/4BSP	Φ 1.25" 直轴 平键7.963	2孔法兰止口Φ82.55	182 f0271	0272	0273	0274	0275	0276	0277	0278	0279	
		4孔法兰止口Φ82.55	182 f0441	0442	0443	0444	0445	0446	0447	0448	0449	
油口7/814UNF 锥口密封 外泄7/1620UNF 锥口密封	Φ 1.25" 直轴 平键7.963	2孔法兰止口Φ82.55	182 f0351	0352	0353	0354	0355	0356	0357	0358	0359	
		4孔法兰止口Φ82.55	182 f0361	0362	0363	0364	0365	0366	0367	0368	0369	
板式连接 外泄油口 7/1620UNF	Φ 1" 直轴 平键8	2孔法兰止口Φ82.55	182 f0051	0052	0053	0054	0055	0056	0057	0058	0059	
		4孔法兰止口Φ82.55	182 f0121	0122	0123	0124	0125	0126	0127	0128	0129	
Φ 32直轴 平键10	2孔法兰止口Φ82.55	182 f1431	1432	1433	1434	1435	1436	1437	1438	1439		
	4孔法兰止口Φ82.55	182 f1431	1432	1433	1434	1435	1436	1437	1438	1439		

宁波布雷维克液压传动有限公司 NINGBO BREVIK HYDRAULIC TRANSMISSION CO.,LTD.
地址: 宁波市北仑区南屏山路185号 电话: 0574-55875078 传真: 0574-55875079 网址: www.nbbv.com 邮箱: nb_bvk@163.com

BM6 系列摆线马达



BM6 系列马达是一种端面配流式摆线液压马达。采用先进的镶柱式定转子参数设计, 具有工作效率高、工作压力高、启动压力低、运转平稳, 双向可获得同样的输出扭矩、可靠的轴动密封。为满足不同结构设计需要, 有三种结构型式:

- 1、标准马达
- 2、车轮马达
- 3、无轴承马达

- ◎先进的定转子参数设计, 启动压力低, 效率高, 低速运转平稳。
- ◎能够承受较高的工作压力, 输出扭矩高。
- ◎先进的轴密封设计, 高的背压承受能力。
- ◎先进的可靠的联动轴设计, 使马达具有长寿命。
- ◎先进的配流机构设计, 具有配流精度高和磨损自动补偿的特点。
- ◎马达结构紧凑, 便于安装。
- ◎马达允许串联和并联使用, 串联使用时应接外泄油管。
- ◎采用圆锥滚子轴承支撑设计, 具有较大的径向承载能力, 使得马达可直接驱动工作机构, 无需加外部轴承。

主要性能参数

排量 cc/r		195	245	310	390	490	625	800	985
流量 LPM	连续	150	150	150	150	150	150	150	150
	间断	170	210	225	225	225	225	225	225
转速 RPM	连续	775	615	698	387	307	241	184	153
	间断	866	834	485	570	454	355	278	230
压力 Bar	连续	170	170	170	170	170	120	120	120
	间断	275	275	275	275	240	140	140	140
转矩 Nm	连续	475	615	775	965	1215	1125	1380	1570
	间断	770	980	1225	1455	1685	1330	1650	1875
重量 kg		28.1	28.6	29.2	30	30.9	32.1	32.5	33.5

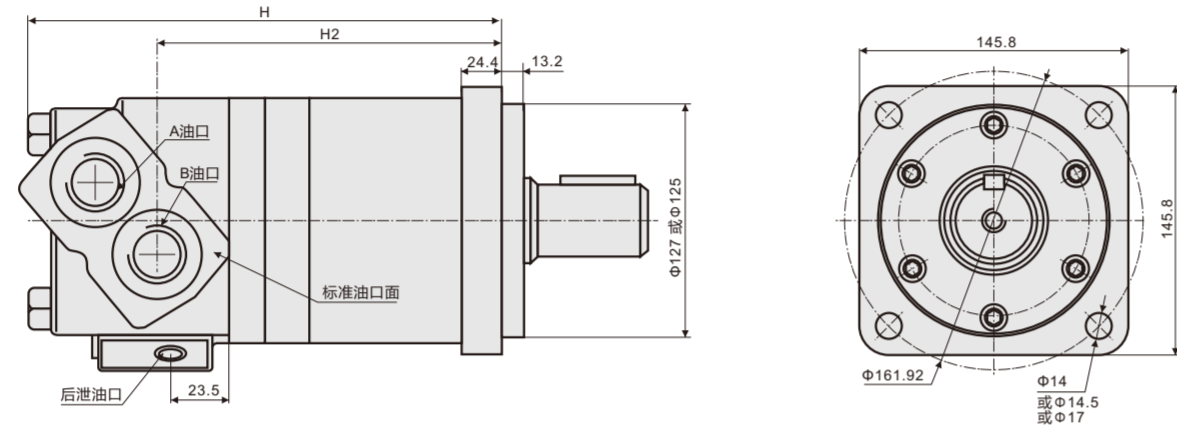
- ◎间断工作压力指入口最大允许压力, 连续工作压力指工作压差。
- ◎不应同时在最大转速和最大压力下使用马达。
- ◎间断压力或间断转速允许持续时间为: 每分钟最多10%的许可值。
- ◎推荐用油: 抗磨液压油, 粘度37-73cst, 油液清洁度ISO18/13。
- ◎最高工作油温90℃。
- ◎特殊的动密封设计, 马达允许的最大背压可达7Mpa, 但为获得良好的寿命及综合性能, 推荐使用背压不要超过5Mpa, 超过时建议接外泄油管, 接外泄管时, 应保证马达内总能充满油。外泄管路应有一定的节流保持3.5Bar以上的背压。接外泄油管除可以保持较低的背压外, 还可以使马达内产生的磨损污染带走, 并可产生一定的冷却作用。
- ◎马达全负荷工作前应有磨合期, 推荐在最大工作压力的30%以下磨合1小时。

宁波布雷维克液压传动有限公司 NINGBO BREVIK HYDRAULIC TRANSMISSION CO.,LTD.
地址: 宁波市北仑区南屏山路185号 电话: 0574-55875078 传真: 0574-55875079 网址: www.nbbv.com 邮箱: nb_bvk@163.com

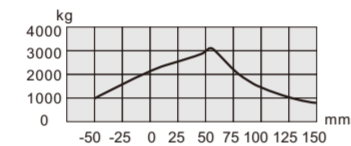
BM6 系列摆线马达



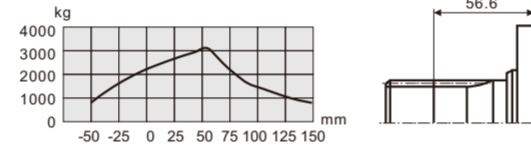
BM6 标准系列 (外形图及安装法兰图)



侧向负荷承载能力

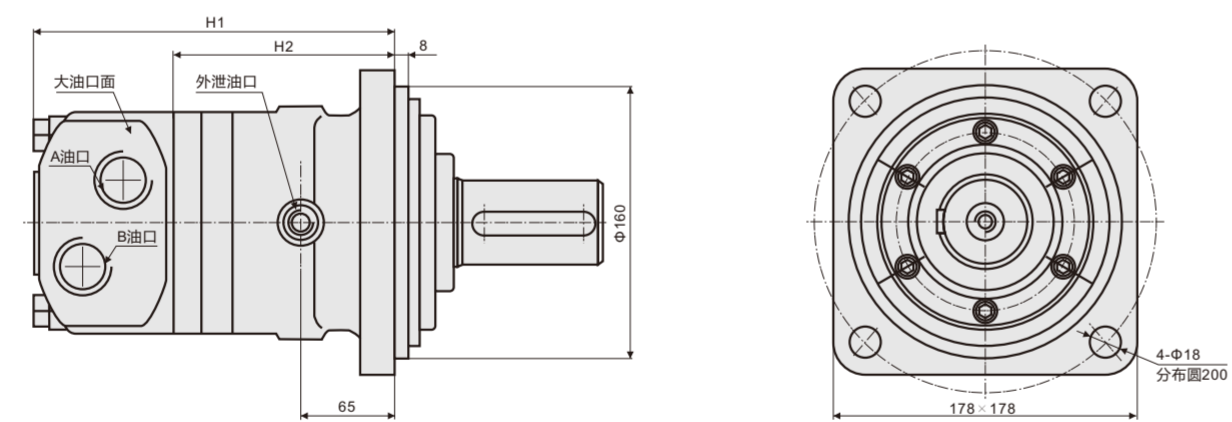


侧向负荷承载能力



排量 cc/r	195	245	310	390	490	625	800	985
H2 mm	150	156	163	172	183	198	214	237
H1 mm	270	276	283	292	303	318	333	358

BM6 大方法兰 (外形图及安装图)



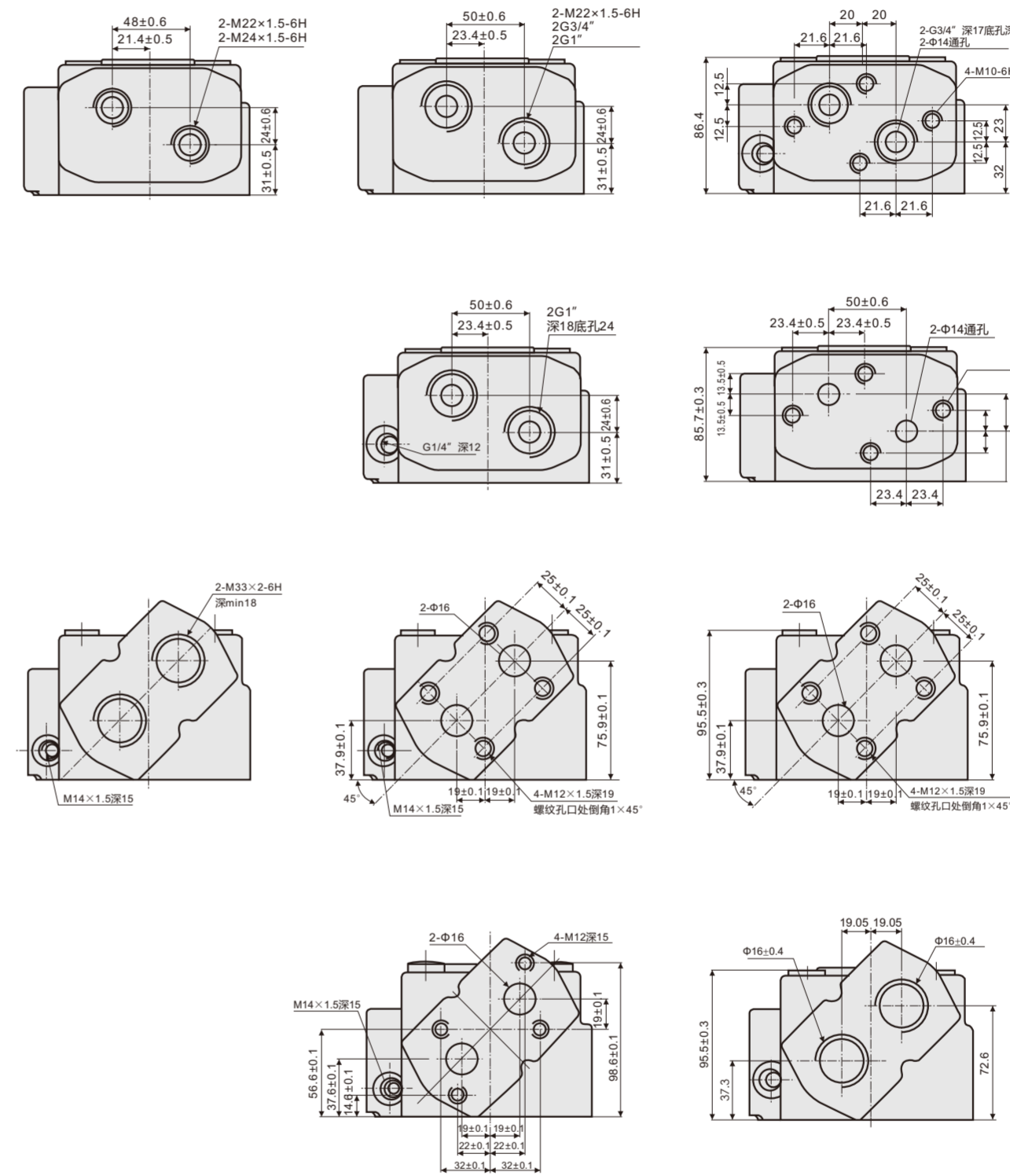
油口及位置同标准BM5系列, 面对输出轴, A口进油, B口回油, 马达顺时针旋转。

排量 cc/r	195	245	310	390	490	625	800	985
H2 mm	135.1	140.7	148.1	156.7	167.9	182.5	198.5	222.3
H1 mm	229.7	235.3	245.5	251.3	262.5	277	292.9	317

BM6 系列摆线马达



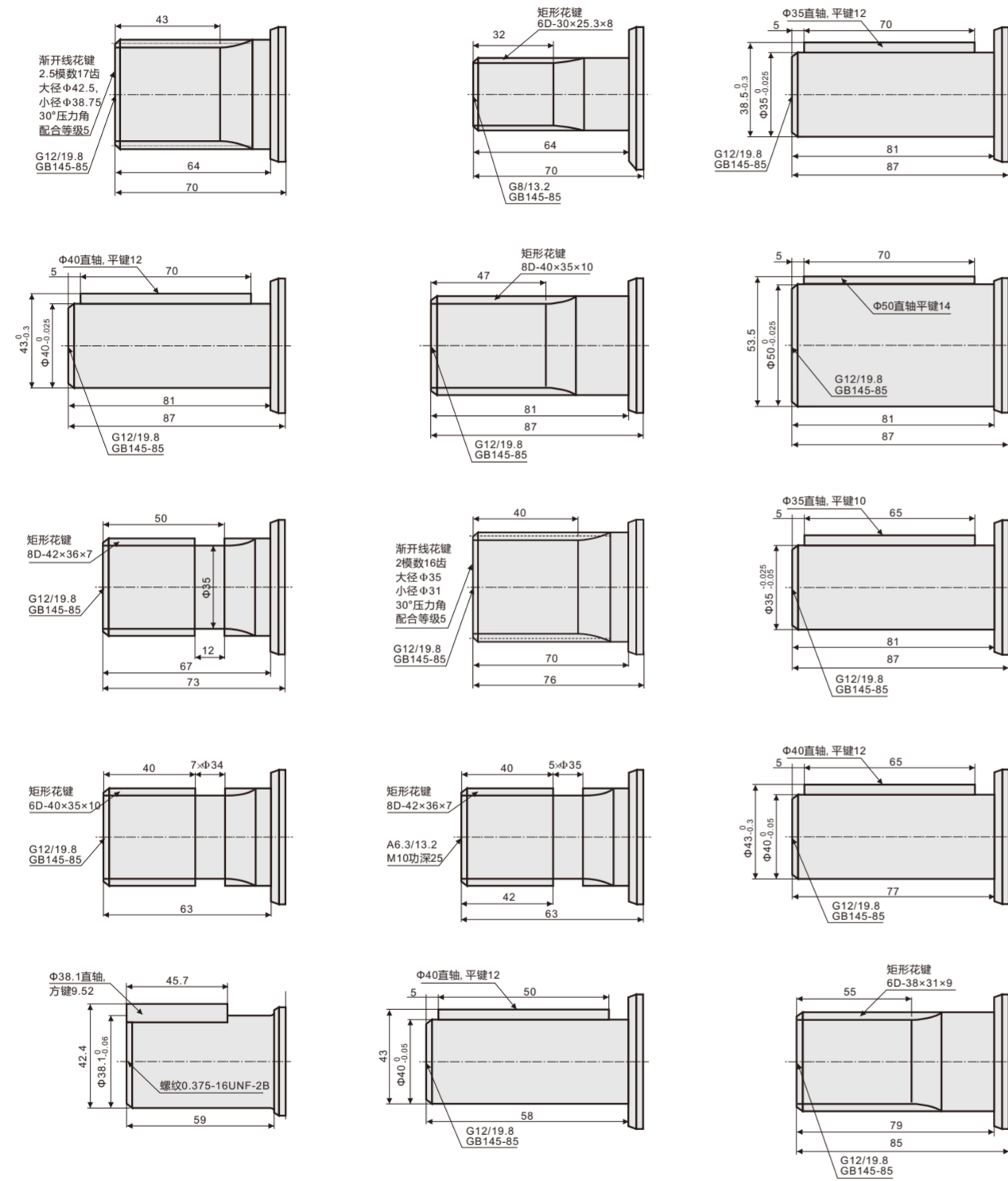
BM6 系列外形连接尺寸 (油口)



BM6 系列摆线马达



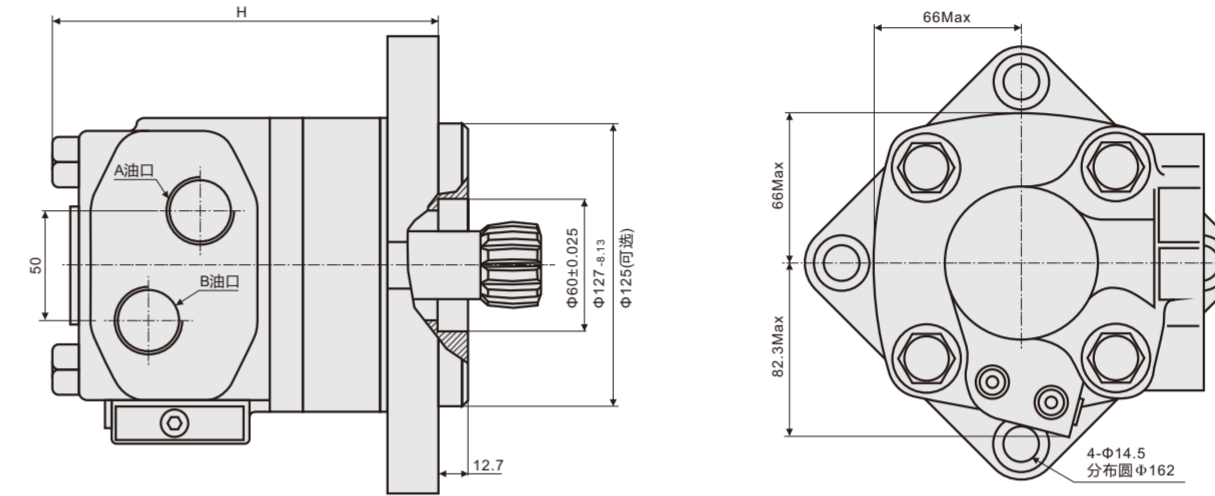
BM6 外形连接尺寸 (输出轴)



BM6 系列摆线马达



BM6 无轴承马达 (外形连接尺寸)



标准止口D: Φ127(Φ60), Φ125(Φ60)
标准油口: 同标准MT系列马达

油口及油口联接尺寸同标准马达
马达标准旋向: 面对输出轴, A口进油,
B口回油, 顺时针旋转

渐开线花键参数

径节	85/17
压力角	30°
齿数	12
齿顶圆直径	Φ38.4 ^{+0.13} _{-0.08}
齿根圆直径	Φ31.5 ^{+0.35} _{-0.30}
分度圆齿厚	5.7 ^{+0.015} _{-0.027}
测棒直径	Φ4.572
测棒间距	42.9 ^{+0.01} _{-0.06}

排量 cc/r	195	245	310	390	490	625	800	985
H mm	178	183.6	190.7	199.6	210.8	225.5	131.5	265.1

BM6 系列摆线马达



BM6 无轴承马达订货信息

尺寸规格			排 量							
油 口	输出花键	安装法兰	195	345	310	390	490	625	800	985
油口R1BSP "O" 型密封, R1/4" BSP "O" 型密封	8.5/17DP12齿	4孔法兰, Φ 127定位止口	195 f1043	1044	1045	1046	1047	1076	1049	1048

BM6 标准型马达订货信息

尺寸规格			排 量 cc/r							
油 口	外联尺寸	法兰止口	195	245	310	390	490	625	800	985
油口1-5/16-12UNF锥口密封, 后泄油口7/16-20 UNF锥口密封, 标准油口面	Φ 38 1直轴 方键9.52	标准4孔法兰 止口 Φ 127	193 f1064	1065	1066	1067	1068	1107	191m 0188	1069
油口R1BSP, 后泄油口 G1/4" BSP, 标准油口面	Φ 40直轴 平键12	标准4孔法兰 止口 Φ 127	193 f1094	1095	1096	1097	1098	191m 0029	191m 0208	1099
	Φ 1.5" 直轴 方键9.52	标准4孔法兰 止口 Φ 127	191 f0131	0132	0133	0134	0135	0136	0138	0137
	矩形花键 6D-40 \times 35 \times 10	4孔大法兰 止口 Φ 160	192 f1041	1042	1043	1044	1045	1046	1048	1047
	矩形花键 8D-42 \times 36 \times 7	4孔大法兰 止口 Φ 160	192 f1091	1092	1093	1094	1095	1096	1098	1097
油口G3/4" BSP, 后泄油口 G1/4" BSP, 标准油口面	Φ 40直轴 平键12	标准4孔法兰 止口 Φ 125	192 f0031	0032	0033	0034	0035	0036	0038	0037
油口G3/4" BSP, 后泄油口 G1/4" BSP, 标准板式油口面	Φ 40直轴 平键12	标准4孔法兰 止口 Φ 125	191 f0061	0062	0063	0064	0065	0066	0068	0067
油口M33 \times 2, 后泄油口 M14 \times 1.5, 标准油口面	Φ 40直轴 平键12	标准4孔法兰 止口 Φ 127	191 f0011	0012	0013	0014	0015	0016	0018	0016
	花键 8D-42 \times 36 \times 7	标准4孔法兰 止口 Φ 127	191 f1021	1022	1023	1024	1025	1026	1028	1027
	花键 6D-40 \times 35 \times 10	标准4孔法兰 止口 Φ 127	191 f1031	1032	1033	1034	1035	1036	1038	1037
	Φ 1.5" 直轴 方键9.52	标准4孔法兰 止口 Φ 127	191 f0071	0072	0073	0074	0075	0076	0078	0077
	花键 8D-42 \times 36 \times 7	标准4孔法兰 止口 Φ 127	191 f1101	1102	1103	1104	1105	1106	1107	1108
	Φ 40直轴 平键12	标准4孔法兰面 止口 Φ 125	191 f0151	0152	0153	0154	0155	0156	0158	0157
油口M24 \times 1.5, 后泄油口 M14 \times 1.5, 标准油口面	Φ 40直轴 平键12	标准4孔法兰面 止口 Φ 125	192 f0011	0012	0013	0014	0015	0016	0018	0017
油口M22 \times 1.5, 后泄油口 M14 \times 1.5, 标准油口面	花键6D-40 \times 35 \times 10 轴伸119	大4孔法兰 止口 Φ 160	192 f1081	1082	1083	1084	1085	1086	1088	1087
油口 Φ 14, 后泄油口G1/4" BSP, 标准板式油口面	Φ 40直轴 平键12 轴伸119	大4孔法兰 止口 Φ 160	192 f0121	0122	0123	0124	0125	0126	0128	0127
油口 Φ 16, 无外泄油口, 标准板式油口面	Φ 40直轴 平键12	标准4孔法兰面 止口 Φ 127	191 f0091	0092	0093	0094	0095	0096	0098	0097
	花键8D-42 \times 36 \times 7 轴伸75.6-78	标准4孔法兰面 止口 Φ 127	191 f1041	1042	1043	1044	1045	1046	1048	1047