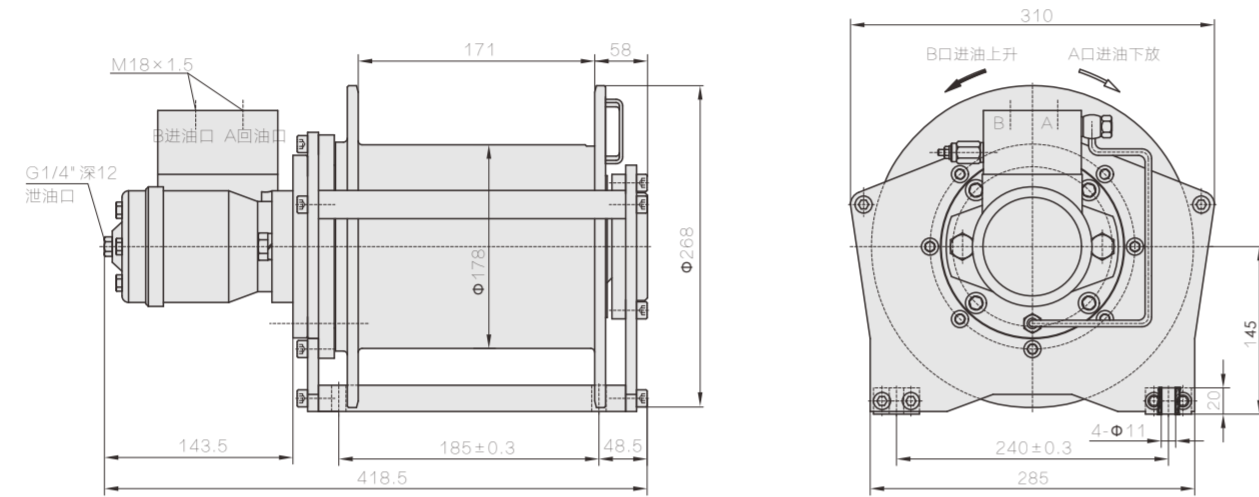


KJB 系列液压绞车

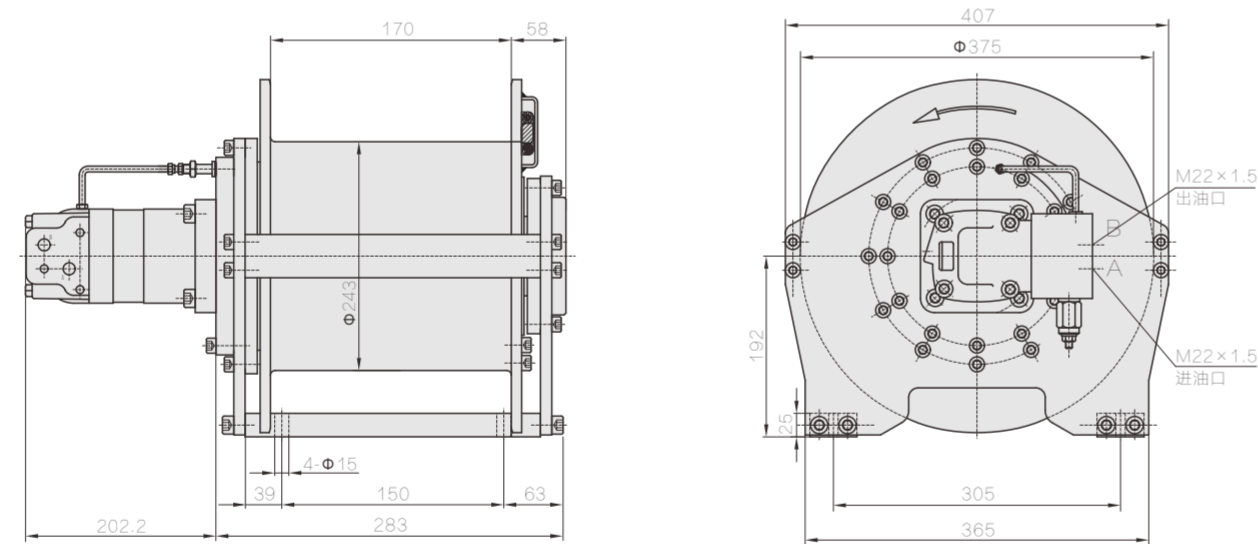


KJB500-KJB1300



型号	单绳拉力 (kgf)	总排量 (ml/r)	提升压力 (Mpa)	绳速 (m/min)	钢丝绳直径 (mm)	层数	容绳量 (m)	重量 (kg)	马达型号
KJB500	500	416	14	63	6	4	67	45	BM1-80
KJB800	800	520	14	54	8	4	53	45	BM1-100
KJB1100	1100	650	14	41	8	4	53	45	BM1-125
KJB1300	1300	832	14	45	9	4	48	45	BM1-160

KJB1500-KJB2500 液压绞车



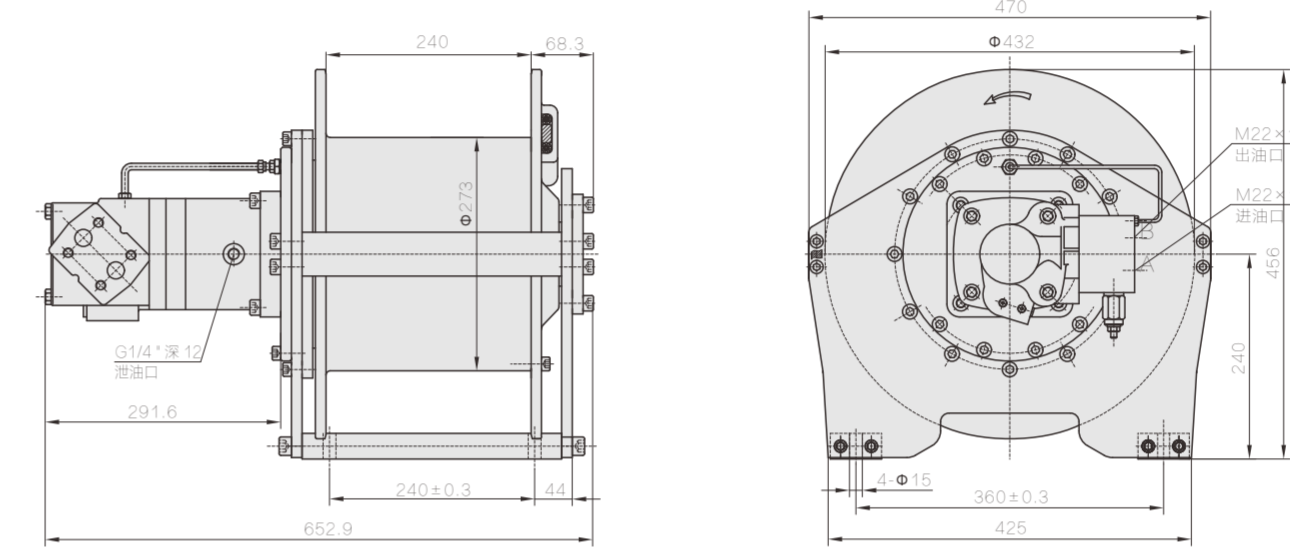
型号	单绳拉力 (kgf)	总排量 (ml/r)	提升压力 (Mpa)	绳速 (m/min)	钢丝绳直径 (mm)	层数	容绳量 (m)	重量 (kg)	马达型号
KJB1500	1500	980	21	42	10	4	60	116	BM5-160
KJB2000	2000	1200	21	35	10	4	60	116	BM5-195
KJB2500	2500	1500	21	52	12	4	52	116	BM6-245

宁波布雷维克液压传动有限公司 NINGBO BREVIK HYDRAULIC TRANSMISSION CO.,LTD.
地址: 宁波市北仑区申前山路185号 电话: 0574-55876078 传真: 0574-55875079 网址: www.nbbvk.com 邮箱: nb_bvk@163.com

KJB 系列液压绞车

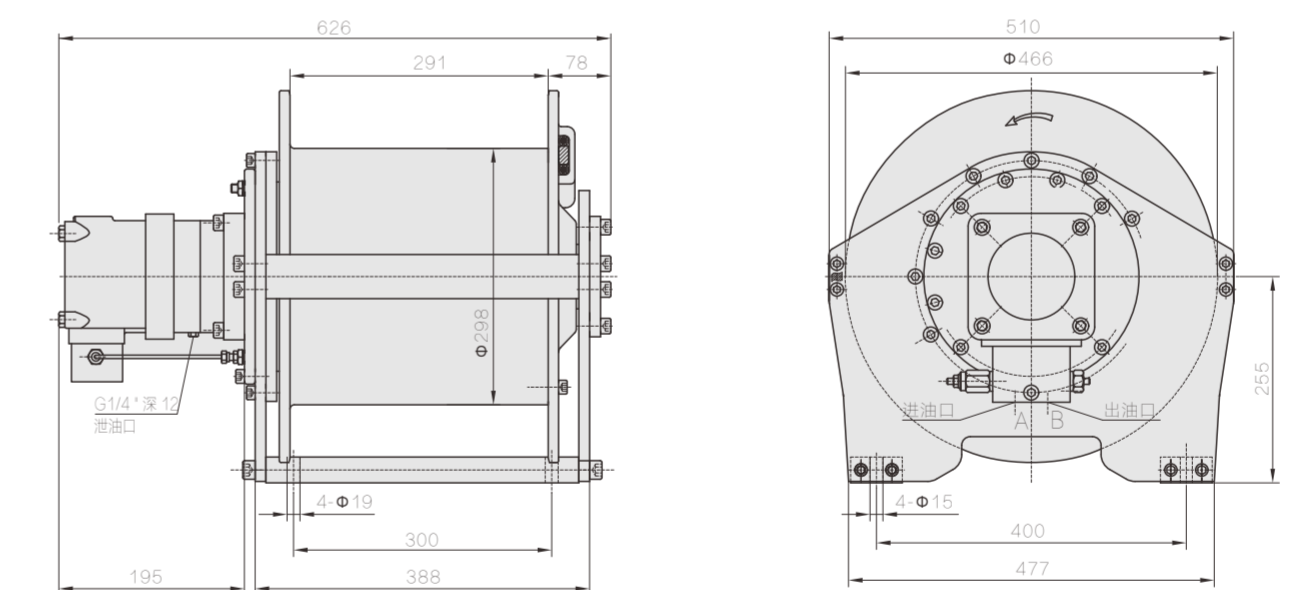


KJB2600-KJB3600 液压绞车



型号	单绳拉力 (kgf)	总排量 (ml/r)	提升压力 (Mpa)	绳速 (m/min)	钢丝绳直径 (mm)	层数	容绳量 (m)	重量 (kg)	马达型号
KJB2600	2600	1600	21	54	12	4	76	174	BM6-245
KJB3200	3200	2000	21	44	14	4	66	174	BM6-310
KJB3600	3600	2600	21	40	14	4	66	174	BM6-395

KJB4500 液压绞车



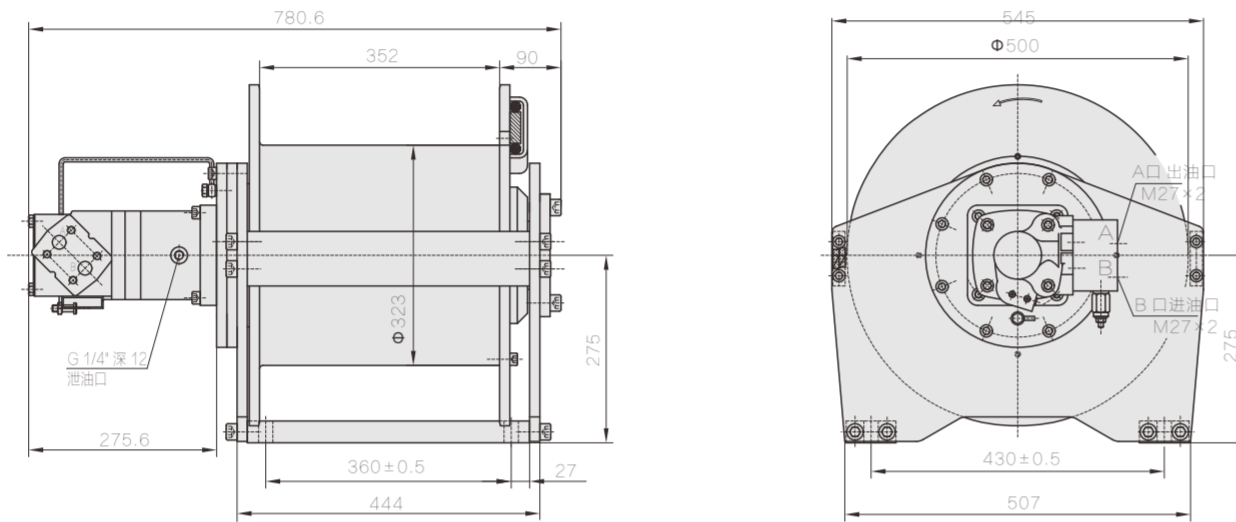
型号	单绳拉力 (kgf)	总排量 (ml/r)	提升压力 (Mpa)	绳速 (m/min)	钢丝绳直径 (mm)	层数	容绳量 (m)	重量 (kg)	马达型号
KJB4500	4500	2800	21	36	15	4	89	300	BM6-200

宁波布雷维克液压传动有限公司 NINGBO BREVIK HYDRAULIC TRANSMISSION CO.,LTD.
地址: 宁波市北仑区申前山路185号 电话: 0574-55876078 传真: 0574-55875079 网址: www.nbbvk.com 邮箱: nb_bvk@163.com

KJB 系列液压绞车



KJB5700 液压绞车



型号	单绳拉力 (kgf)	总排量 (ml/r)	提升压力 (Mpa)	绳速 (m/min)	钢丝绳直径 (mm)	层数	容绳量 (m)	重量 (kg)	马达型号
KJB5700	5700	5400	21	26	16	4	102	374	BM6-245

KJB 系列液压绞车



产品概述

KJB 系列液压绞车是引进意大利先进技术, 并作为进一步改进的新产品。其结构主要有摆线马达、液压常闭多片式制动器、行星减速机、卷筒机架等部件组成。另外, 根据用户的实际需要可加装平衡阀、过载阀、高压梭阀、压绳器等附件, 用户只需配备液压泵站和换向阀即可使用。由于绞车可自带阀组, 它不但简化了液压系统而且提高了传动装置的工作可靠性。除此, 它还具有起动和工作效率高、能耗少、噪音低、外形美观、尺寸紧凑、经济性好等特点。可广泛用于建筑机械、石油、煤矿、地质探矿、铁路、船舶等设备中。特别适用于各类高空作业、随车起重机行业中, 当您对位置要求狭小、重量轻巧的情况下, 它更是最经济、最简单可靠的解决方案。

型号说明

